



CARACTÉRISTIQUES

- Hachoir compact et finition soignée
- Plateau amovible et sans angle vif pour un nettoyage aisé
- Carrosserie monobloc avec une façade lisse
- Corps extérieur facilitant le nettoyage
- Carrosserie et parties alimentaires conçues entièrement en acier inoxydable

DOTATIONS DE SERIE

- Simple coupe, ENTERPRISE 22
- monophasé

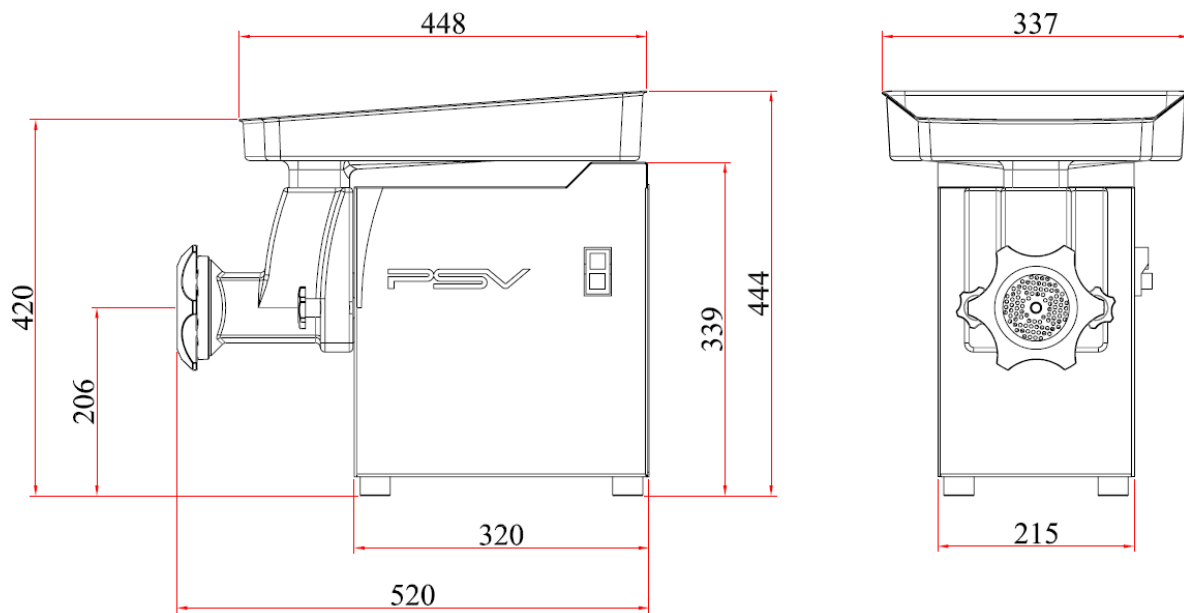
FEATURES

- Compact machine with good finition
- Removable tray with rounded angles that improves cleaning
- Entirely monobloc case with brushed finish
- Exterior cutting body for better cleaning
- Case and alimentary block made of stainless steel

STANDARD SET UP

- ENTERPRISE 22
- Single phase

Dimensions en mm



MODÈLE	DIMENSIONS (MM)	COLISAGE (MM)	POIDS (KG)	DÉBIT THÉORIQUE (KG/H)	PUISSANCE MOTEUR	TENSION
MODEL	DIMENSIONS (MM)	PACKING DETAILS (MM)	WEIGHT (KG)	CAPACITY (KG/H)	POWER	VOLTAGE
DRC 22 L	520 x 337 x 444	655 x 460 x 705	30	250	1 CH/HP 0.75 kW	1/230V