

CARACTÉRISTIQUES

- Hachoir réfrigéré avec vitrine le plus compact du marché
- Plateau entièrement rayonné facilitant le nettoyage des angles
- Vitrine à ouverture verticale permettant d'opérer dans un espace réduit
- Vitrine asservie offrant une sécurité optimale
- Carrosserie monobloc avec une façade lisse
- Panel de commande en acier inoxydable 100% étanche IP67
- Mousse isolante injectée et moulée pour une meilleure isolation thermique

DOTATIONS DE SERIE

- UNGER 82
- Reconstituteur

OPTION

- Monophasé

FEATURES

- Most compact refrigerated mincer with window in the market
- Feeding tray with rounded angles that improves cleaning
- Window with vertical opening that enables operation in a limited space environment
- Motor switch on window offering maximum safety
- Entirely monobloc case with brushed finish
- Command panel 100% stainless steel and watertight IP67
- Injected and molded isolating foam for a better thermal insulation

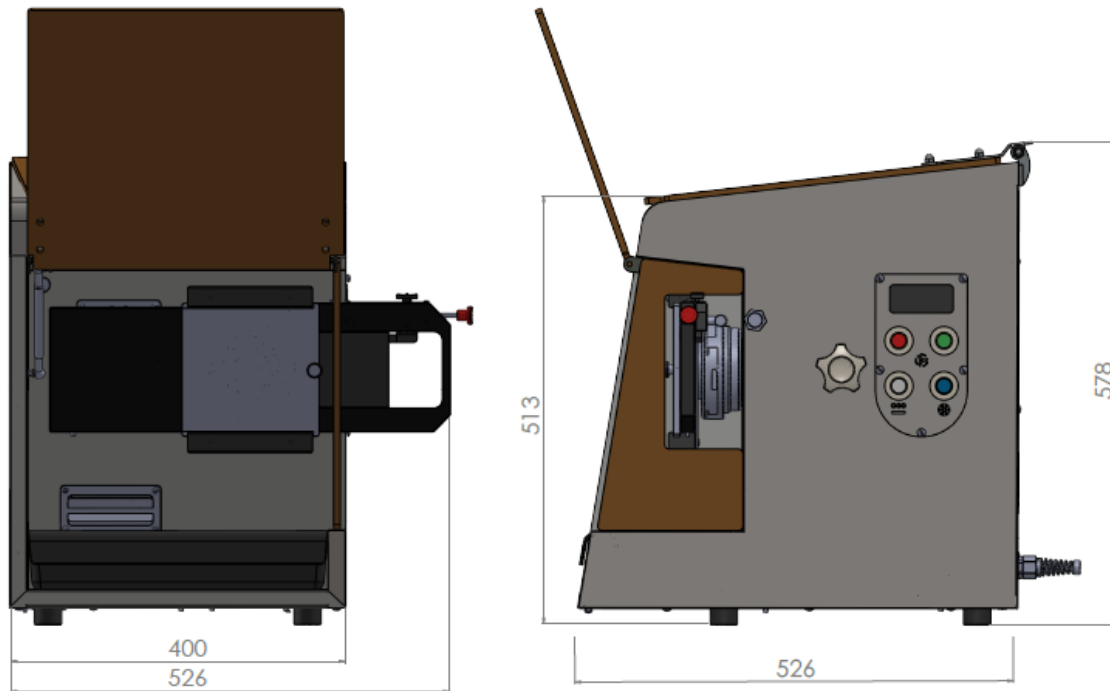
STANDARD SET UP

- UNGER 82
- Burger former

OPTION

- Single phase

Dimensions en mm



MODÈLE	DIMENSIONS (MM)	COLISAGE (MM)	POIDS (KG)	DÉBIT THÉORIQUE (KG/H)	PUISSANCE MOTEUR	TENSION
MODEL	DIMENSIONS (MM)	PACKING DETAILS (MM)	WEIGHT (KG)	CAPACITY (KG/H)	POWER	VOLTAGE
DRC VR 82	526 x 526 x 578	900 x 720 x 705	60	300	1.5 CH/HP 1.1 kW	3/380V

Disponible en 1/230V

Available in 1/230V