



DOTATION DE SÉRIE

- Transmission à pignons
- Affuteur intégré facile à utiliser
- Grande capacité et grande précision de coupe
- Chariot sans friction et hauteur de chargement réduite pour soulager l'opérateur
- Finitions soignées en aluminium poli
- Châssis conçu pour un nettoyage simple et efficace
- Châssis compact
- Conforme aux directives européennes 98/37/CE, 73/23/CEE, 89/336/CEE, et à la norme européenne EN 1974

OPTION

- Téflon (butée et lame)

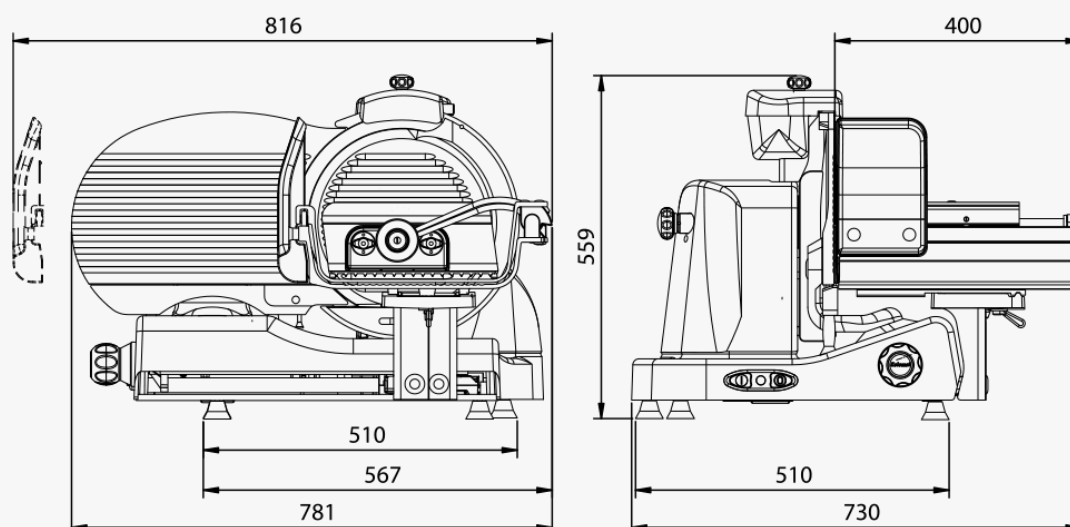
STANDARD EQUIPMENT

- Gear box transmission
- Built-in sharpener, right way available and easy to be used
- Great capacity and precision slicing
- Low loading height to reduce strain of the operator
- Ultra smooth, polished aluminum surfaces
- designed for simple and effective cleaning
- Reduced counter space
- In compliance with European Directives 98/37/CE, 73/23/CEE, 89/336/CEE, with European Standard EN 1974

OPTION

- Téflon (Stop and blade)

Dimensions en mm



MODÈLE	DIMENSIONS (MM)	COLISAGE (MM)	POIDS (KG)	CAPACITÉ DE COUPE (MM)	EPAISSEUR DE COUPE (MM)	TENSION (HZ)	PUISSANCE MOTEUR	LAME (MM)
MODEL	DIMENSIONS (MM)	PACKING DETAILS (MM)	WEIGHT (KG)	CUTTING CAPACITY (MM)	CUTTING THICKNESS (MM)	VOLTAGE (HZ)	POWER	BLADE (MM)
350 VKTC DUAL AI/AS	810 x 730 x 559	880 x 710 x 630	53.5	300 x 235	0 - 24	1/230 V	0.410 kW	350