



CARACTÉRISTIQUES

- Carrosserie monobloc entièrement en acier inoxydable
- Plateau grand volume
- 4 roues dont 2 directionnelles bloquantes
- Corps démontable rendant le nettoyage très efficace
- Marche arrière par impulsion
- Corps extérieur facilitant le travail au-dessus d'un contenant ou d'un mélangeur

DOTATIONS DE SERIE

- Disponible uniquement en version UNGER 114
- Capot de sécurité (moteur asservi)

OPTION

- Triple coupe (5 éléments de coupe) UNGER 5

FEATURES

- Monobloc case entirely made of stainless steel
- High volume tray
- 4 wheels including 2 directional locked
- Dismountable cutting body
- Rear motion available with push button
- Exterior cutting body enabling working above a reception bowl or mixer

STANDARD SET UP

- Available only in UNGER 114
- Safety mouth cover with motor switch

OPTION

- Triple cut (5 cutting elements) UNGER 5



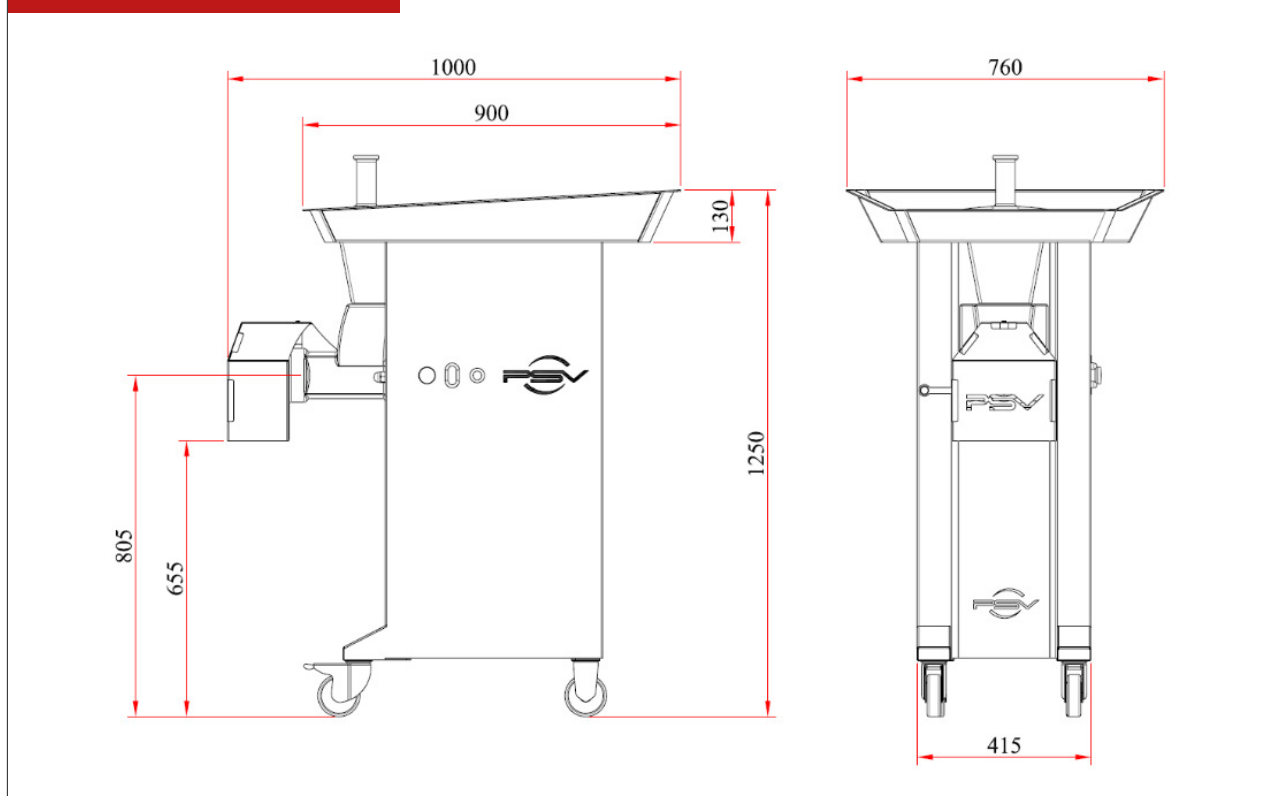
fabricant

HACHOIR TRADITIONNEL DRC 114 MINCER DRC 114

Fiche technique / Technical sheet



Dimensions en mm



MODÈLE	DIMENSIONS (MM)	COLISAGE (MM)	POIDS (KG)	DÉBIT THÉORIQUE (KG/H)	PUISSANCE MOTEUR	TENSION
MODEL	DIMENSIONS (MM)	PACKING DETAILS (MM)	WEIGHT (KG)	CAPACITY (KG/H)	POWER	VOLTAGE
DRC 114	1000 x 760 x 1250	1370 x 1015 x 1350	129	1400	5.5 CH/HP 4.1 kW	3/380V



Groupe PSV, Usine du Berre au Loup,
D147-BP20 95420 Genainville-France
www.psv-groupe.com