



## CARACTÉRISTIQUES

- Carrosserie monobloc
- Machine entièrement démontable rendant le nettoyage très efficace
- Marche arrière par impulsion
- Corps extérieur facilitant le travail au-dessus d'un contenant ou mélangeur

## DOTATION DE SERIE

- UNGER 82 ou ENTERPRISE 22

## OPTION

- monophasé

## FEATURES

- Entirely monobloc case
- Entirely dismantlable for efficient cleaning
- Rear motion available with push button
- Exterior cutting body enabling working above a reception bowl or mixer

## STANDARD SET UP

- UNGER 82 ou ENTERPRISE 22

## OPTION

- Single phase

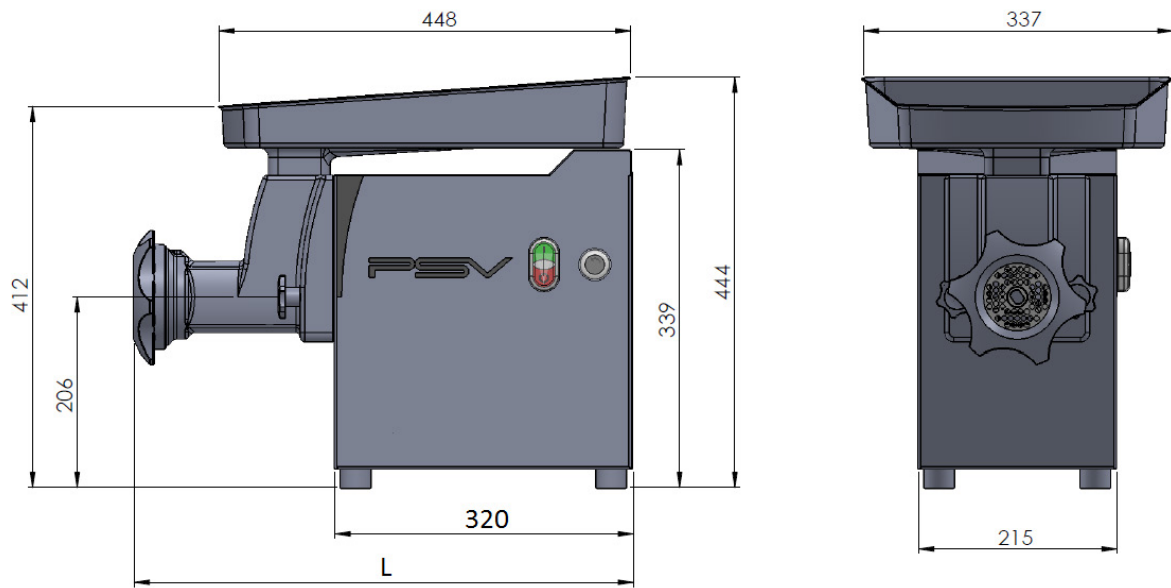


fabricant

# HACHOIR TRADITIONNEL DRC H 22/82 MINCER DRC H 22/82

Fiche technique / Technical sheet

## Dimensions en mm



MODÈLE	DIMENSIONS (MM)	COLISAGE (MM)	POIDS (KG)	DÉBIT THÉORIQUE (KG/H)	PUISSANCE MOTEUR	TENSION
MODEL	DIMENSIONS (MM)	PACKING DETAILS (MM)	WEIGHT (KG)	CAPACITY (KG/H)	POWER	VOLTAGE
<b>DRC H 22/82</b>	560 x 337 x 444	655 x 460 x 705	38	350	1.5 CH/HP 1.1 kW	3/380V

Disponible en 1/230V

Available in 1/230V



fabricant

Groupe PSV, Usine du Berre au Loup,  
D147-BP20 95420 Genainville-France  
[www.psv-groupe.com](http://www.psv-groupe.com)