



### CARACTÉRISTIQUES

- Design compact et moderne
- Plateau entièrement rayonné facilitant le nettoyage des angles
- Carrosserie monobloc avec une façade lisse
- Panel de commande en acier inoxydable 100% étanche IP67
- Mousse isolante injectée et moulée pour une meilleure isolation thermique

### DOTATION DE SERIE

- UNGER 82 ou ENTERPRISE 22

### OPTIONS

- Monophasé
- Reconstitueur pour la version UNGER 82

### FEATURES

- Compact and modern design
- Feeding tray with rounded angles that improves cleaning
- Entirely monobloc case with brushed finish
- Panel made of stainless steel and waterproof IP67
- Injected and moulded foam for a better thermal insulation

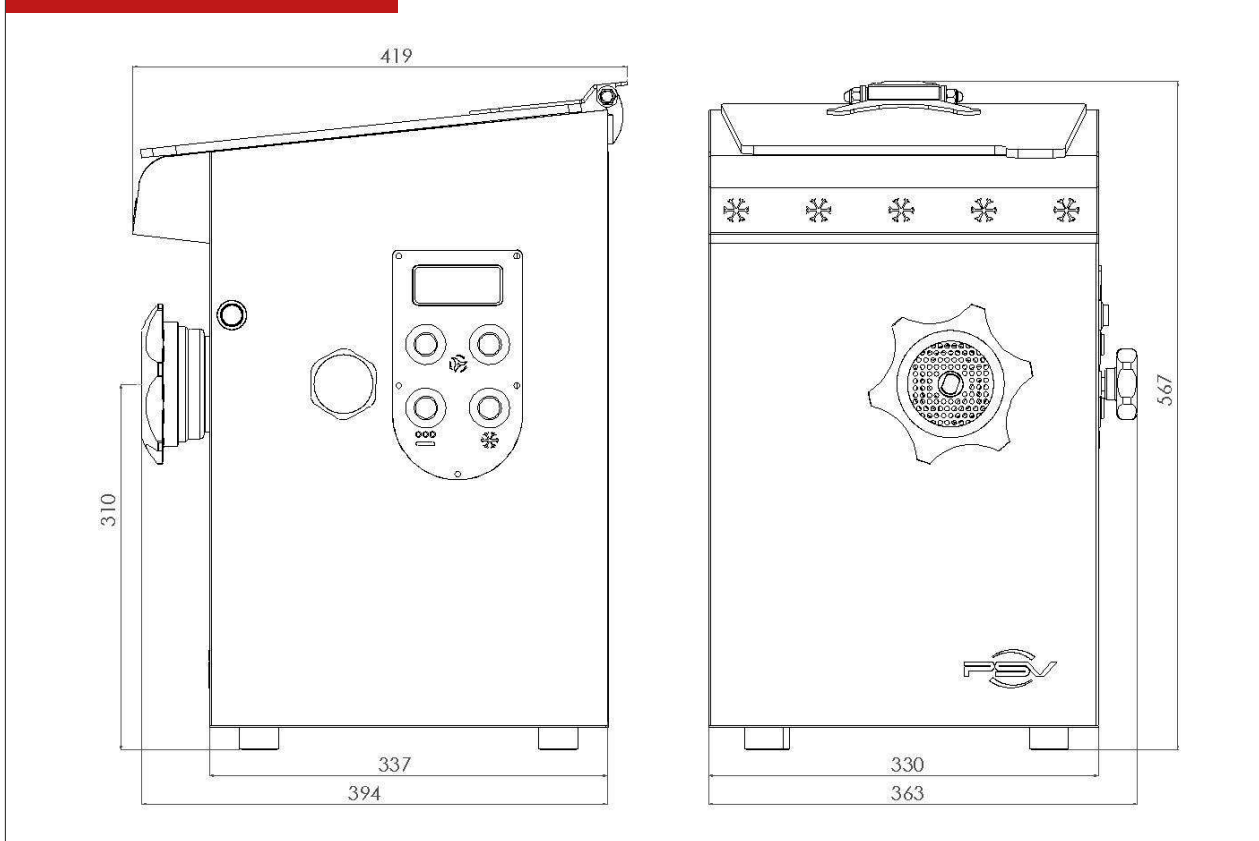
### STANDARD SET UP

- UNGER 82 ou ENTERPRISE 22

### OPTIONS

- Single phase
- Burger former for the UNGER 82 version

### Dimensions en mm



MODÈLE	DIMENSIONS (MM)	COLISAGE (MM)	POIDS (KG)	DÉBIT THÉORIQUE (KG/H)	PUISSANCE MOTEUR	TENSION
MODEL	DIMENSIONS (MM)	PACKING DETAILS (MM)	WEIGHT (KG)	CAPACITY (KG/H)	POWER	VOLTAGE
<b>CR 22 / 82</b>	419 x 363 x 567	655 x 460 x 705	45	300	1.5 CH/HP 1.1 kW	3/380V
Disponible en 1/230V						
Available in 1/230V						