



HACHOIR TRADITIONNEL SUR SOCLE

DRC 42/130

- Carrosserie monobloc entièrement en acier inoxydable
- Plateau grand volume
- 4 roues dont 2 directionnelles bloquantes
- Corps démontable rendant le nettoyage très efficace
- Marche arrière par impulsion
- Corps extérieur facilitant le travail au-dessus d'un contenant ou mélangeur

DOTATIONS DE SERIE

- Disponible uniquement en version UNGER 130 ou ENTERPRISE 42
- Capot de sécurité (moteur asservi)

OPTION

- Triple coupe (5 éléments de coupe) UNGER 5

FLOOR STANDING MINCER

DRC 42/130

- *Monobloc case entirely made of stainless steel*
- *High volume tray*
- *Dismountable cutting body*
- *Rear motion available with push button*
- *Exterior cutting body enabling working above a reception bowl or mixer*

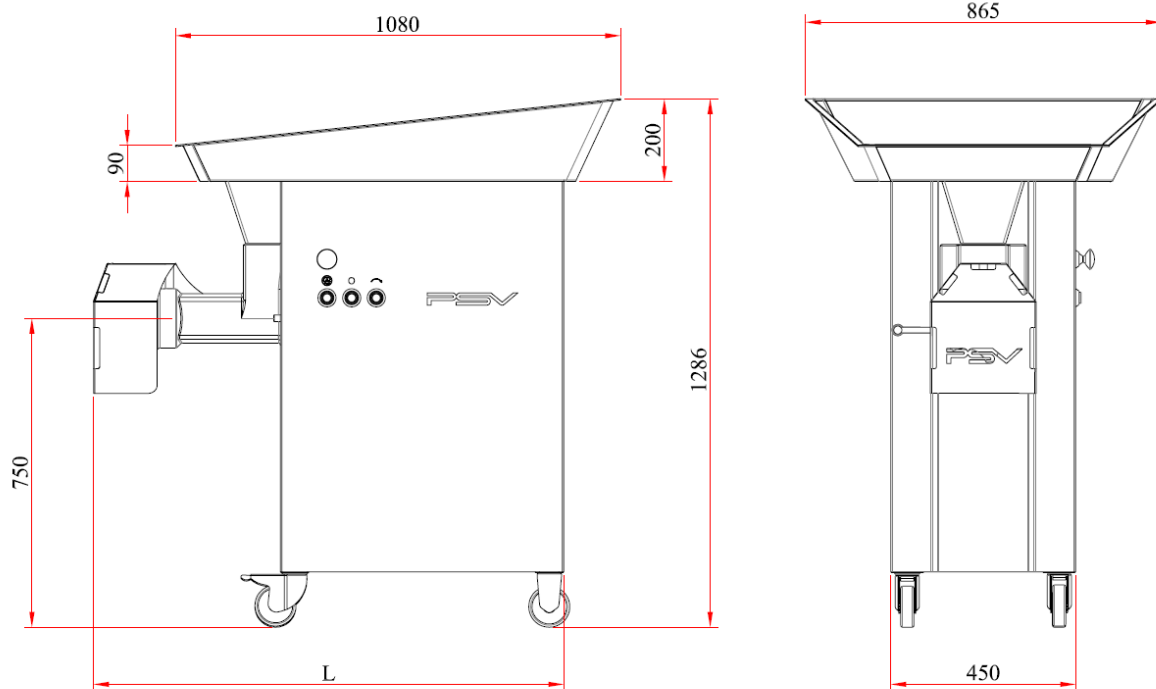
STANDARD SET UP

- *Available only in UNGER 130 or ENTERPRISE 42*
- *Safety mouth cover with motor switch*

OPTION

- *Triple cut (5 cutting elements) UNGER 5*

Dimensions en mm



Modèle	Dimensions (mm)	Colisage (mm)	Poids (kg)	Capacité (kg/heure)	Puissance moteur (kW)	Tension (Hz)
Modele	Dimensions (mm)	Packing details (mm)	Weight (kg)	Capacity (kg/hour)	Power (kW)	Voltage (Hz)
DRC 42/130	1142 x 870 x 1275	1370 x 1015 x 1350	139	1500 kg/h	7HP 5.5 kW	3/380V