



### HACHOIR TRADITIONNEL DE TABLE

#### DRC 22L

- Hachoir compact et finition soignée
- Plateau amovible et sans angle vif pour un nettoyage aisé
- Carrosserie monobloc avec une façade lisse
- Corps extérieur facilitant le nettoyage
- Carrosserie et parties alimentaires conçues entièrement en acier inoxydable

#### DOTATIONS DE SERIE

- Simple coupe, ENTERPRISE 22
- monophasé

#### TABLE TOP MINCER

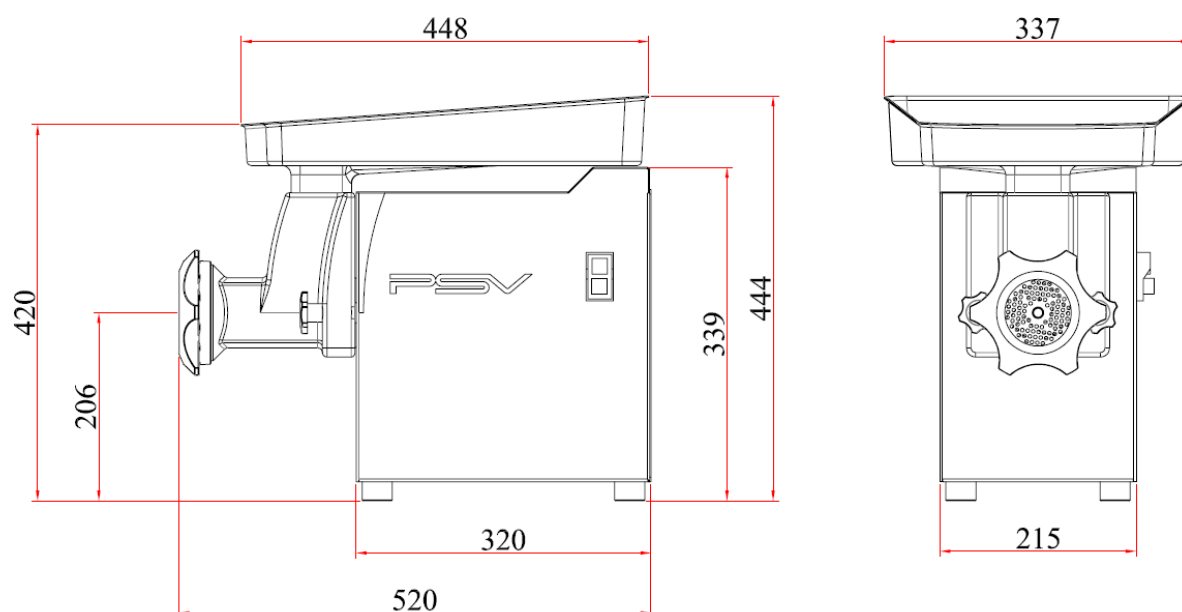
#### DRC 22L

- *Compact machine with good finition*
- *Removable tray with rounded angles that improves cleaning*
- *Entirely monobloc case with brushed finish*
- *Exterior cutting body for better cleaning*
- *Case and alimentary block made of stainless steel*

#### STANDARD SET UP

- ENTERPRISE 22
- Single phase

### Dimensions en mm



Modèle	Dimensions (mm)	Colisage (mm)	Poids (kg)	Capacité (kg/heure)	Puissance moteur (kW)	Tension (Hz)
Modele	Dimensions (mm)	Packing details (mm)	Weight (kg)	Capacity (kg/hour)	Power (kW)	Voltage (Hz)
DRC 22 L	520 x 337 x 444	655 x 460 x 705	30	170 kg/h	1CV 0.75kW	1/230V