



### HACHOIR REFRIGERE DE TABLE DRC R 32/98

- Design compact et moderne
- Plateau entièrement rayonné facilitant le nettoyage des angles
- Carrosserie monobloc avec une façade lisse
- Panel de commande en acier inoxydable 100% étanche IP67
- Mousse isolante injectée et moulée pour une meilleure isolation thermique

### DOTATIONS DE SERIE

- UNGER 98 ou ENTERPRISE 32

### OPTIONS

- Version monophasée
- Reconstitueur à steaks

### TABLE TOP REFRIGERATED MINCER DRC R 32/98

- Compact and modern design
- Feeding tray with rounded angles that improves cleaning
- Monobloc case with brushed finish
- Panel made of stainless steel and waterproof IP67
- Injected and moulded foam for a better thermal insulation

### STANDARD SET UP

- UNGER 98 or ENTERPRISE 32

### OPTIONS

- Single phase
- Burger former



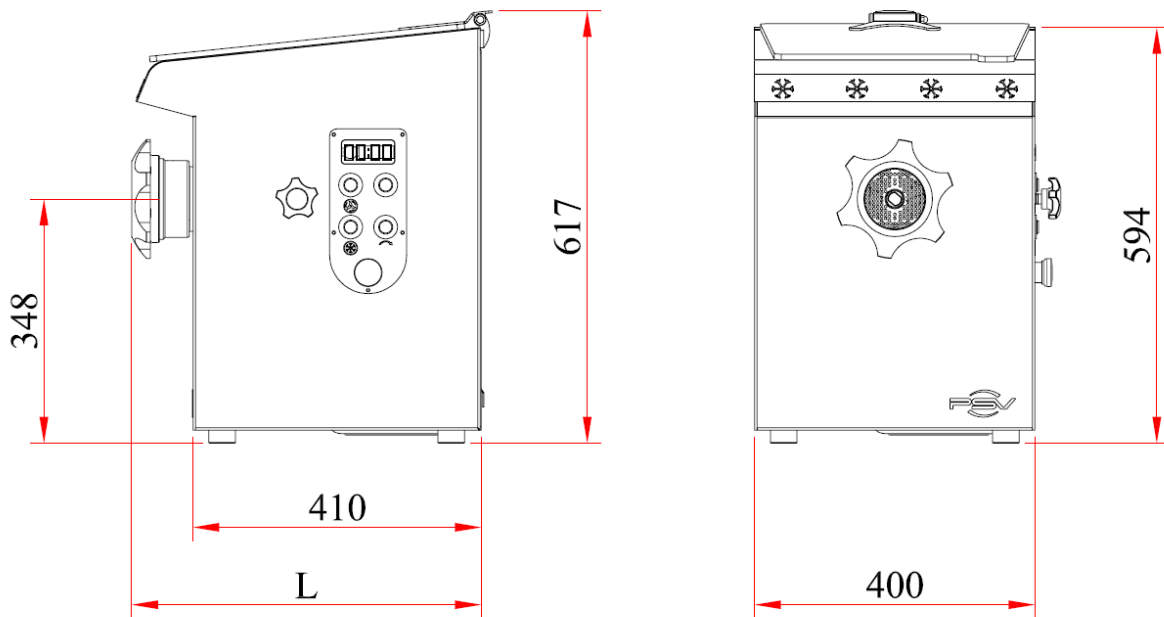
fabricant

# HACHOIR REFRIGERE DRC R 32/98

# REFRIGERATED MINCER DRC R 32/98

Fiche technique / Technical sheet

## Dimensions en mm



Modèle	Dimensions (mm)	Colisage (mm)	Poids (kg)	Débit théorique (kg/heure)	Puissance moteur (kW)	Tension (Hz)
Modele	Dimensions (mm)	Packing details (mm)	Weight (kg)	Capacity (kg/hour)	Power	Voltage
R 32 / 98	500 x 400 x 617	900 x 720 x 705	71	600 kg	3CV 2.2kW	3/380V

Disponible en version 1/230V

Available in 1/230V



Groupe PSV, Usine du Berre au Loup,  
D147-BP20 95420 Genainville-France  
[www.psv-groupe.com](http://www.psv-groupe.com)