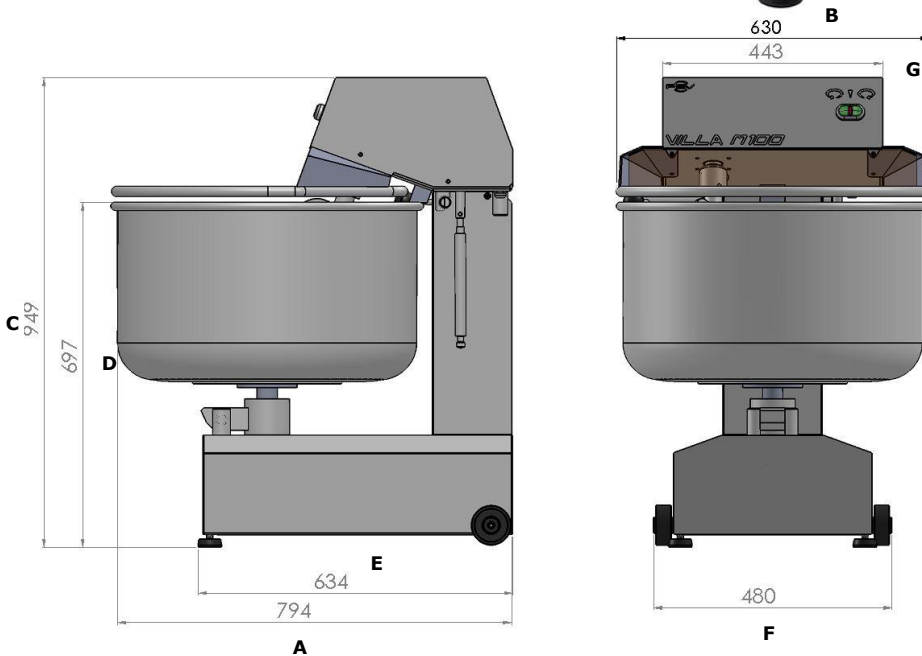




**Mélangeur
VILLA M100**

**Meat Mixer
VILLA M100**



Dimensions (mm)	
A	794
B	630
C	949
D	697
E	634
F	480
G	443

VILLA M100 – MELANGEUR A VIANDE 100 LITRES

VILLA M100 – MEAT MIXER 100 LITERS

SUR SOCLE

Entièrement en acier inoxydable

Cuve motorisée et basculante

Deux pieds et deux roulettes

Deux moteurs : Cuve et bras

Machine totalement sécurisée

OPTIONS

Bras démontable

Deux roues directrices à frein à l'avant

FLOOR STANDING

Full stainless steel

Motorized and tiltable bowl

Two feet and two back wheels

Two motors : bowl and arm

Machine fully secure

OPTIONS

Removable arm

Two front wheels drivable and with brakes



Modèle	Encombrement (mm)	Colisage (mm)	Poids (kg)	Capacité (litres)	Dimensions de Cuve (mm)	Puissance Moteur de bras et cuve	Vitesse de rotation bras et cuve (RPM)	Tension	Quantité de mélange mini et maxi (kg)
<i>Model</i>	<i>Size(mm)</i>	<i>Packing details (mm)</i>	<i>Weight (kg)</i>	<i>Capacity (l)</i>	<i>Bowl size (mm)</i>	<i>Power</i>	<i>Rotation speed (RPM)</i>	<i>Voltage</i>	<i>Mix quantity mini and maxi (kg)</i>
M100	794x630x949	1000x850x1250	85	100	600x360	Bras/Arm : 0.55 kW Cuve/Bowl : 0.18 kW	Bras/Arm : 47 Cuve/Bowl : 11	3/380V	Mini : 10 Maxi : 55