



### CARACTÉRISTIQUES

- ⊖ Entièrement en acier inoxydable
- ⊖ Cuve motorisée et basculante
- ⊖ Quatre roulettes
- ⊖ Deux moteurs : Cuve et bras
- ⊖ Machine totalement sécurisée

### OPTIONS

- ⊖ Bras démontable
- ⊖ 4 roues pivotantes avec freins et 2 fixes

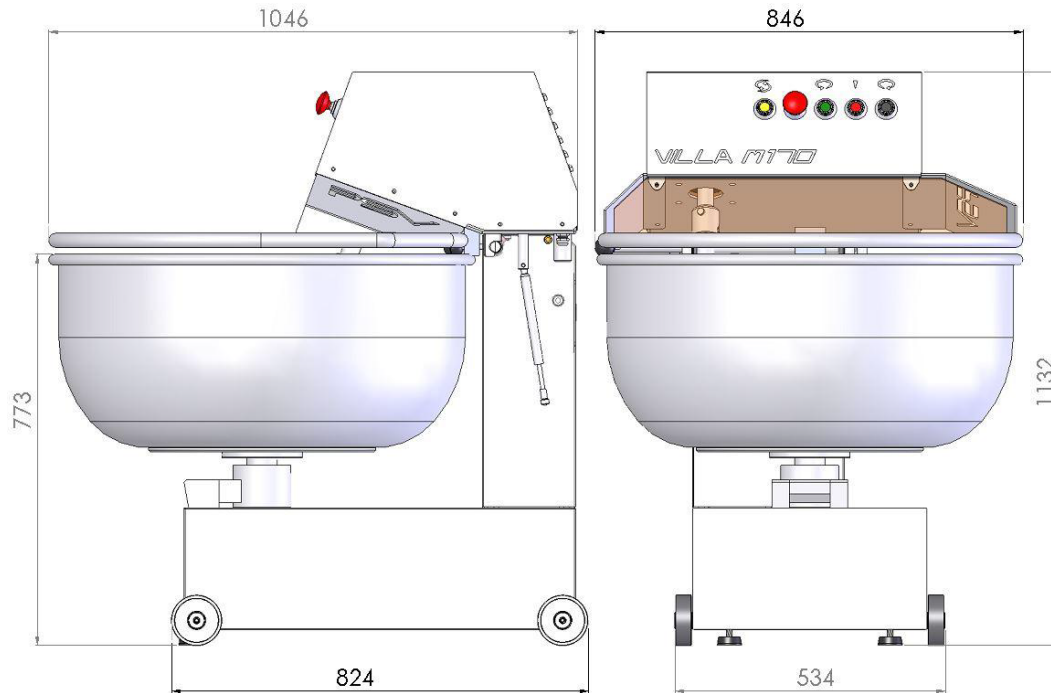
### FEATURES

- ⊖ Full stainless steel
- ⊖ Motorized and tiltable bowl
- ⊖ Four wheels
- ⊖ Two motors : bowl and arm
- ⊖ Machine fully secure

### OPTIONS

- ⊖ Removable arm
- ⊖ 4 swivel wheels with brakes and 2 fixed wheels

### Dimensions en mm



MODÈLE	ENCOMBREMENT (MM)	COLISAGE (MM)	POIDS (KG)	CAPACITÉ (L)	DIMENSIONS DE LA CUVE (MM)	PUISSANCE MOTEUR DE CUVE ET DE BRAS	VITESSE DE ROTATION BRAS ET CUVE (RPM)	TENSION	QUANTITÉ DE MÉLANGE (KG)
MODEL	SIZE (MM)	PACKING DETAILS (MM)	WEIGHT (KG)	CAPACITY (L)	BOWL SIZE (MM)	BOWL MOTOR & KNIVES MOTOR POWER	ROTATION SPEED (RPM)	VOLTAGE	MIX QUANTITY (KG)
<b>M170</b>	1046 x 846 x 1132	1115 x 1200 x 1370	220	170	800 x 380	Bras/Arm : 1.1 kW Cuve/Bowl : 0.75 kW	Bras/Arm : 47 Cuve/Bowl : 9	3/380V	Mini : 15 Maxi : 90

