



CARACTÉRISTIQUES

- Entièrement en acier inoxydable
- Frein manuel sur cuve
- Cuve démontable
- Quatre pieds
- Machine totalement sécurisée

OPTIONS

- Bras démontable
- Moteur mono

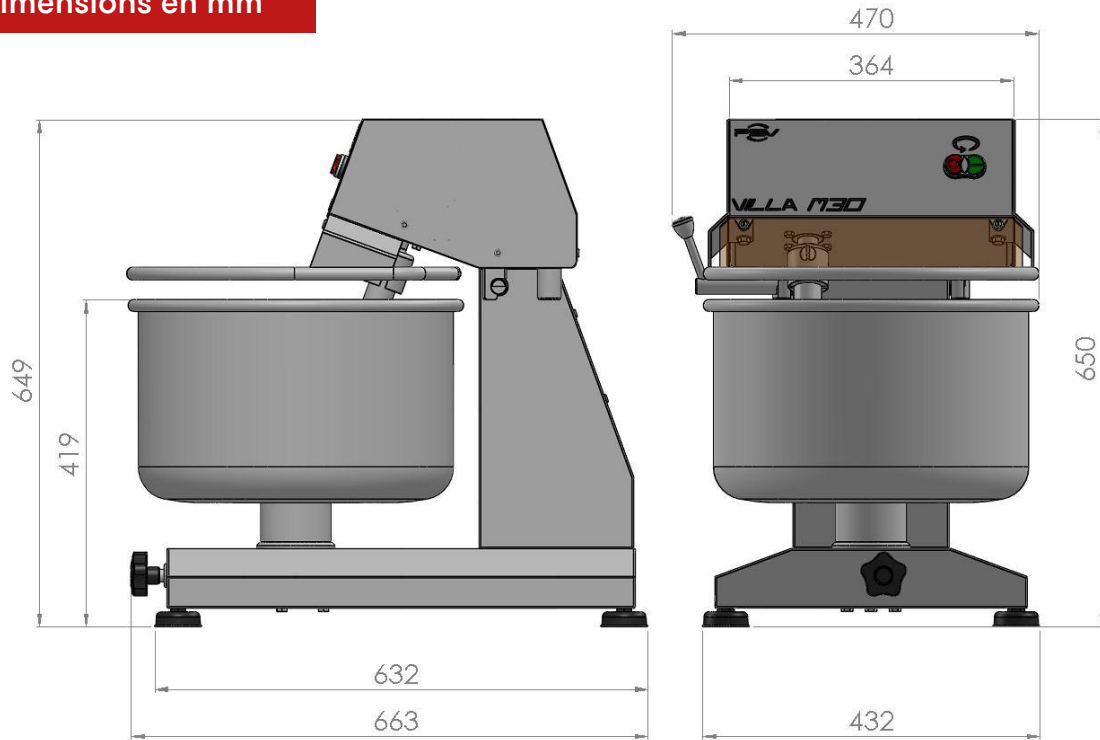
FEATURES

- Full stainless steel
- Manual break on bowl
- Removable bowl
- Four feet
- Machine fully secure

OPTIONS

- Removable arm
- Single phase motor

Dimensions en mm



MODÈLE	ENCOMBREMENT (MM)	COLISAGE (MM)	POIDS (KG)	CAPACITÉ (L)	DIMENSIONS DE LA CUVE (MM)	PUISSANCE MOTEUR DE BRAS	VITESSE DE ROTATION BRAS (RPM)	TENSION	QUANTITÉ DE MÉLANGE (KG)
MODEL	SIZE (MM)	PACKING DETAILS (MM)	WEIGHT (KG)	CAPACITY (L)	BOWL SIZE (MM)	KNIVES MOTOR POWER	ROTATION SPEED (RPM)	VOLTAGE	MIX QUANTITY (KG)
M30	470 x 663 x 650	600 x 600 x 800	55	30	400x260	Bras/Arm : 0.18kW	Bras/Arm : 47	3/380V	Mini : 6 Maxi : 15

