



fabricant

# TRANCHEUR PS 250E

## SLICER PS 250E

Fiche technique / Technical sheet



### CARACTÉRISTIQUES

- Conçu en aluminium anodisé
- Robustesse et stabilité de tous les composants
- Utilisation et nettoyage facile
- Réglage de l'épaisseur de coupe de 0 à 15mm
- Transmission à courroie

### DOTATIONS DE SERIE

- Lame de 250mm
- Epaisseur de coupe de 15mm
- Capacité de coupe maxi 180x220mm

### OPTION

Revêtement téflon

### FEATURES

- Made of anodized aluminium
- Robustness and quality of all components
- Easy to use and clean
- Cutting thickness setting from 0 to 15mm
- Drive belt

### STANDARD SET UP

- Blade of 250mm
- Cutting thickness of 15mm
- Maximum cutting capacity: 180x220mm

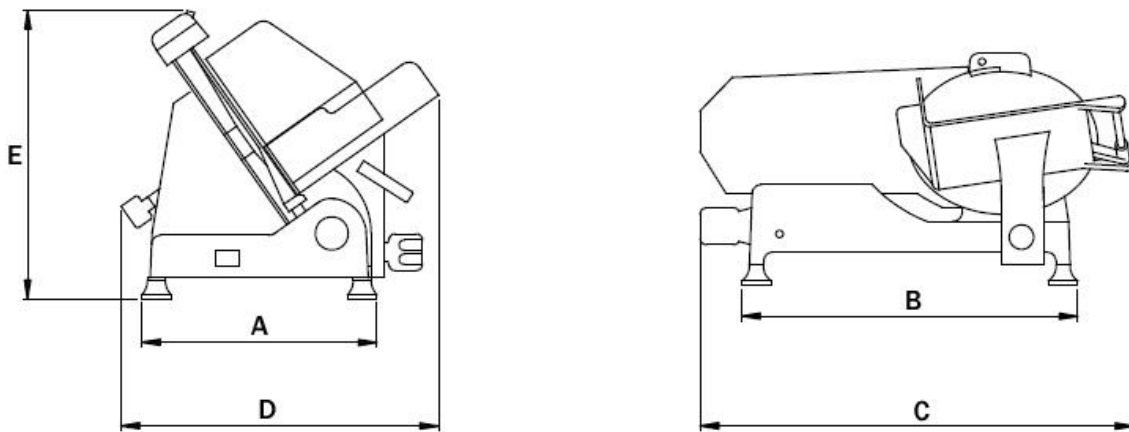
### OPTION

- Teflon



Groupe PSV, Usine du Berre au Loup,  
D147-BP20 95420 Genainville-France  
[www.psv-groupe.com](http://www.psv-groupe.com)

### Dimensions en mm



MODÈLE	DIMENSIONS (MM)	COLISAGE (MM)	POIDS (KG)	CAPACITÉ DE COUPE (MM)	EPAISSEUR DE COUPE (MM)	TENSION (HZ)
MODEL	DIMENSIONS (MM)	PACKING DETAILS (MM)	WEIGHT (KG)	CUTTING CAPACITY (MM)	CUTTING THICKNESS (MM)	VOLTAGE (HZ)
<b>PS250E</b>	565 x 420 x 385 A 330 B 435 C 605 D 470 E 430	560 x 470 x 420	14.5	180 x 220	0 - 15	230 V