



CARACTÉRISTIQUES

- Conçu en aluminium anodisé
- Robustesse et stabilité de tous les composants
- Utilisation et nettoyage facile
- Réglage de l'épaisseur de coupe de 0 à 15mm
- Transmission à courroie

DOTATIONS DE SERIE

- Lame de 300mm
- Epaisseur de coupe de 15mm
- Capacité de coupe maxi 210x240mm

OPTION

- Revêtement téflon

FEATURES

- Made of anodized aluminium
- Robustness and quality of all components
- Easy to use and clean
- Cutting thickness setting from 0 to 15mm
- Drive belt

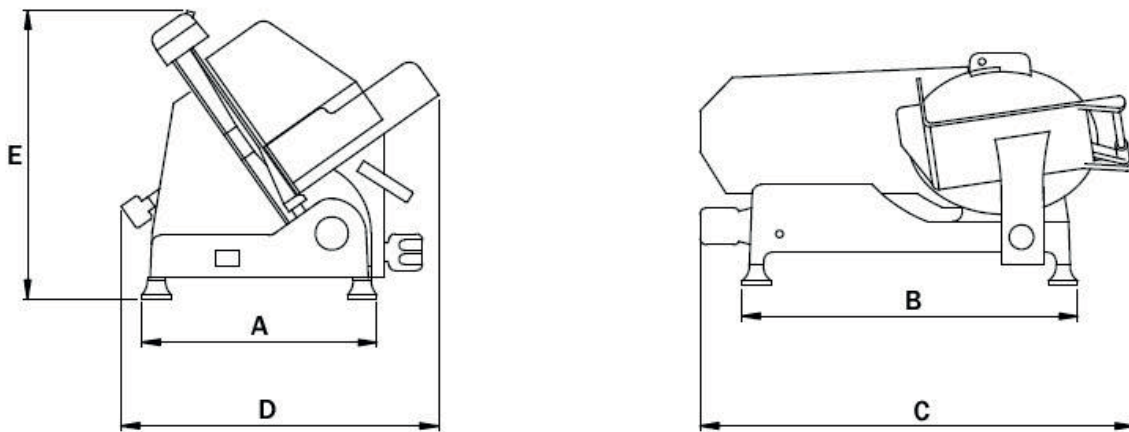
STANDARD SET UP

- Blade of 300mm
- Cutting thickness of 15mm
- Maximum cutting capacity: 210x240mm

OPTION

- Teflon

Dimensions en mm



MODÈLE	DIMENSIONS (MM)	COLISAGE (MM)	POIDS (KG)	CAPACITÉ DE COUPE (MM)	EPAISSEUR DE COUPE (MM)	TENSION (HZ)
MODEL	DIMENSIONS (MM)	PACKING DETAILS (MM)	WEIGHT (KG)	CUTTING CAPACITY (MM)	CUTTING THICKNESS (MM)	VOLTAGE (HZ)
PS300E	655x500x445 A 330 B 435 C 655 D 500 E 445	660 x 550x 500	23.5	210 x 240	0 - 15	230 V