



### CARACTÉRISTIQUES

- Conçu en aluminium anodisé
- Robustesse et stabilité de tous les composants
- Utilisation et nettoyage facile
- Réglage de l'épaisseur de coupe de 0 à 15mm
- Transmission à courroie

### DOTATIONS DE SERIE

- Lame de 350mm
- Epaisseur de coupe de 15mm
- Capacité de coupe maxi 245x295mm

### OPTION

- Revêtement téflon

### FEATURES

- Made of anodized aluminium
- Robustness and quality of all components
- Easy to use and clean
- Cutting thickness setting from 0 to 15mm
- Drive belt

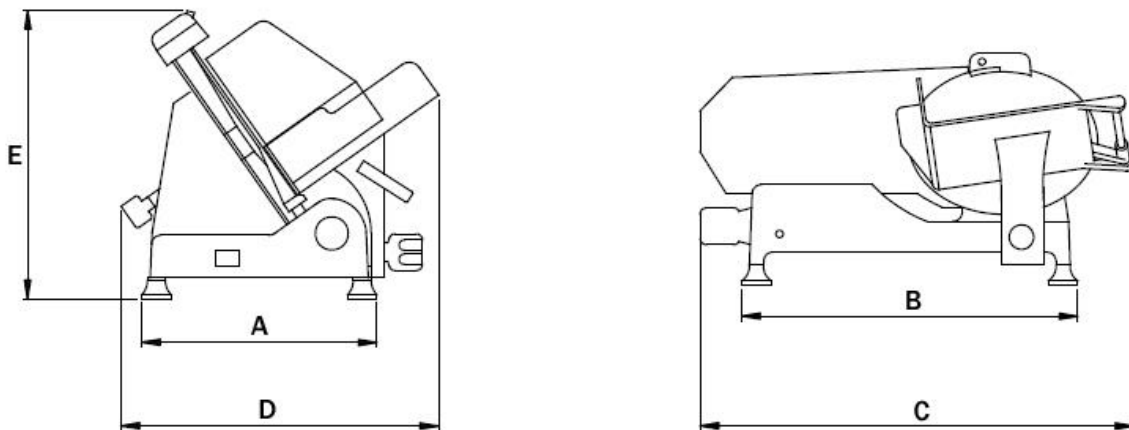
### STANDARD SET UP

- Blade of 350mm
- Cutting thickness of 15mm
- Maximum cutting capacity: 245x295mm

### OPTION

- Teflon

#### Dimensions en mm



MODÈLE	DIMENSIONS (MM)	COLISAGE (MM)	POIDS (KG)	CAPACITÉ DE COUPE (MM)	EPAISSEUR DE COUPE (MM)	TENSION (HZ)
MODEL	DIMENSIONS (MM)	PACKING DETAILS (MM)	WEIGHT (KG)	CUTTING CAPACITY (MM)	CUTTING THICKNESS (MM)	VOLTAGE (HZ)
<b>PS350E</b>	705 x 530 x 480 A 340 B 505 C 710 D 520 E 470	780 x 620 x 510	35	245 x 295	0 - 15	230 V