

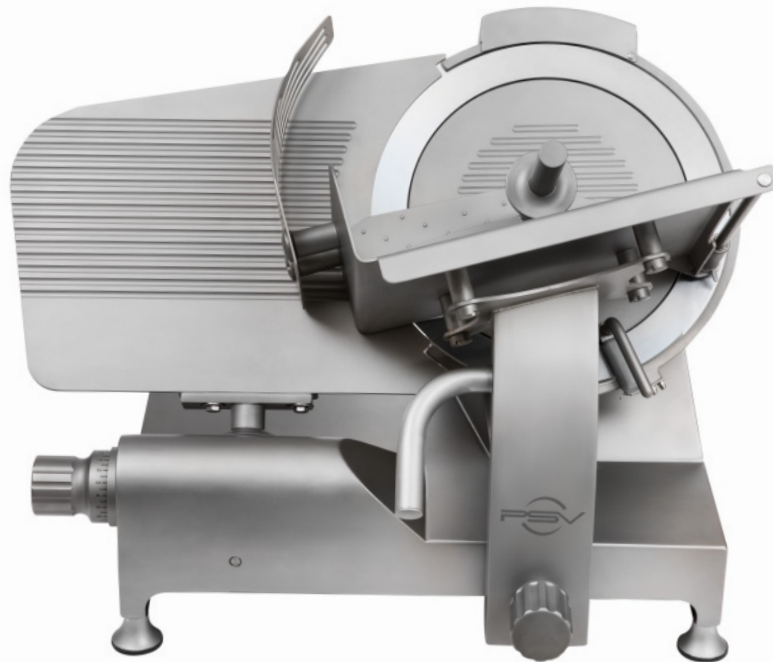


fabricant

TRANCHEUR PSX350 NR

SLICER PSX350 NR

Fiche technique / Technical sheet



CARACTÉRISTIQUES

- Entièrement réalisé en acier inoxydable 304
- Réglage précis de l'épaisseur de tranches
- Nettoyage facile
- Transmission à pignon
- Simple d'utilisation
- Compteur de tranches et réglage de la course de chariot pour le PSX350SA NR

DOTATIONS DE SERIE

- Affuteur indépendant
- Extracteur de lame

OPTION

- Revêtement téflon

FEATURES

- Entirely made of 304 stainless steel
- Exceptional cutting precision
- Easy cleaning
- Strong and secure
- Easy to use
- Slicer slice counter and carriage stroke adjustment for the PSX350

STANDARD SET UP

- Independent sharpener
- Blade extractor

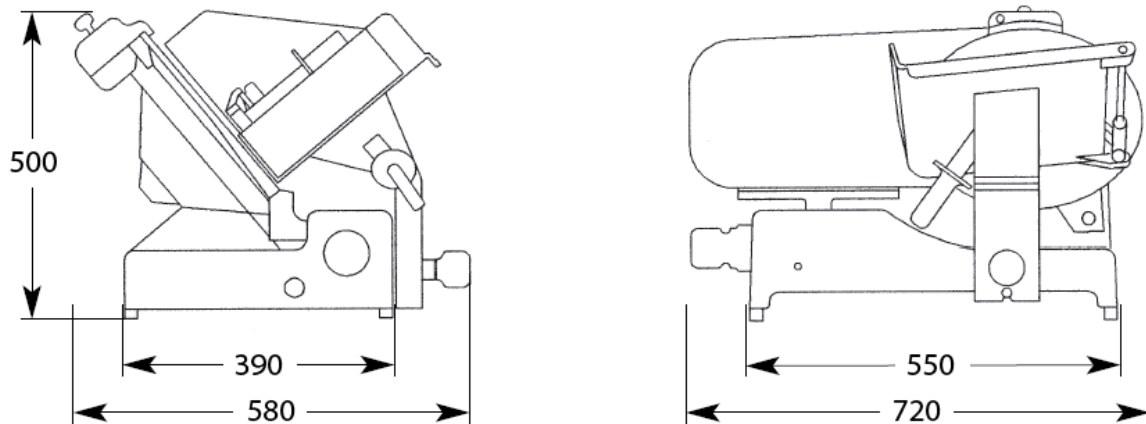
OPTION

- Teflon



Groupe PSV, Usine du Berre au Loup,
D147-BP20 95420 Genainville-France
www.psv-groupe.com

Dimensions en mm



MODÈLE	DIMENSIONS (MM)	COLISAGE (MM)	POIDS (KG)	CAPACITÉ DE COUPE (MM)	EPAISSEUR DE COUPE (MM)	TENSION (HZ)
MODEL	DIMENSIONS (MM)	PACKING DETAILS (MM)	WEIGHT (KG)	CUTTING CAPACITY (MM)	CUTTING THICKNESS (MM)	VOLTAGE (HZ)
PSX350 NR	720 x 580 x 500	810 x 850 x 680	52	310 x 260	0 - 15	230 V