



## CARACTÉRISTIQUES

- Entièrement réalisé en acier inoxydable 304
- Réglage précis de l'épaisseur de tranches
- Nettoyage facile
- Transmission à pignon
- Simple d'utilisation
- Compteur de tranches et réglage de la course de chariot pour le PSX350SA NR

## DOTATIONS DE SERIE

- Affuteur indépendant
- Extracteur de lame

## OPTION

- Revêtement téflon

## FEATURES

- Entirely made of 304 stainless steel
- Exceptional cutting precision
- Suitable for fresh and frozen meats
- Strong and secure
- Easy to use
- Incorporated portion setter for slices

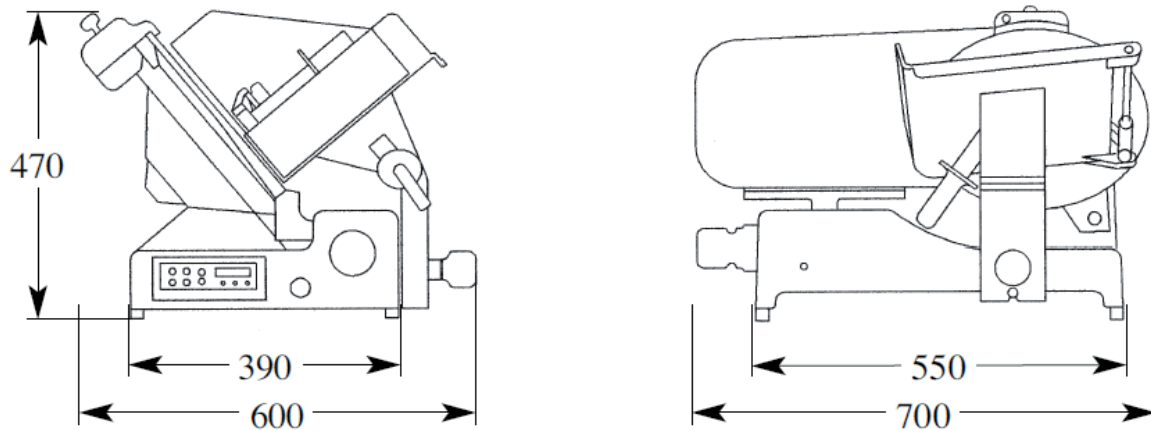
## STANDARD SET UP

- Affuteur indépendant
- Extracteur de lame

## OPTION

- Teflon

### Dimensions en mm



MODÈLE	DIMENSIONS (MM)	COLISAGE (MM)	POIDS (KG)	CAPACITÉ DE COUPE (MM)	EPAISSEUR DE COUPE (MM)	TENSION (HZ)
MODEL	DIMENSIONS (MM)	PACKING DETAILS (MM)	WEIGHT (KG)	CUTTING CAPACITY (MM)	CUTTING THICKNESS (MM)	VOLTAGE (HZ)
PSX350SA NR	700 x 600 x 470	700 x 800 x 630	63	310 x 260	0 - 15	230 V