

PSV L1/40 MACHINE SOUS VIDE



CARACTERISTIQUES

- En standard avec 2 barres de soudure (avant-arrière): 2 x 840 mm
- Double soudure en standard (2 fils de résistance).
En option sans frais supplémentaires: Soudure coupure/Soudure large (10 mm)
- Contre barres facilement amovibles pour un nettoyage facile
- Capacité pompe: 300 m³/h pompe à vide Busch
- Programme d'entretien et nettoyage de la pompe
- Cycle de machine: 10-30 sec
- En standard Soft Air pour protéger le produit et le sachet sous vide
- Contrôle par capteur de vide en standard avec 10 programmes mémorisables
- Table plane en inox
- Livré avec des plaques d'insertion volumiques pour un cycle rapide et un bon positionnement du produit
- Châssis en inox
- Classification IP-65

OPTIONS

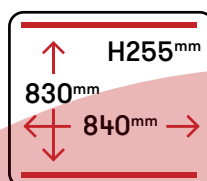
- Soudure Coupure 1-2/Soudure Bi-active
- Commande ACS, Contrôle des liquides
- Couvercle automatique
- Couvercle surélevé avec hauteur de 300 mm, barres de soudure 2 x 770mm
- Injection de gaz (connexion d'air comprimé inclus)
- Préparation pour pompe externe
- Vanne calorifuge pour vanne de vide

ACCESSOIRES

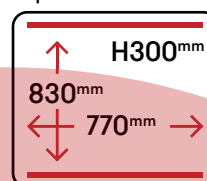
- Imprimante d'étiquettes thermique Zebra ZD410 (disponible uniquement pour les machines équipées de l'ACS)
- Plaque d'insertion inclinée
- Kit d'entretien

CONFIGURATIONS DES BARRES DE SOUDURE

Standard



Option



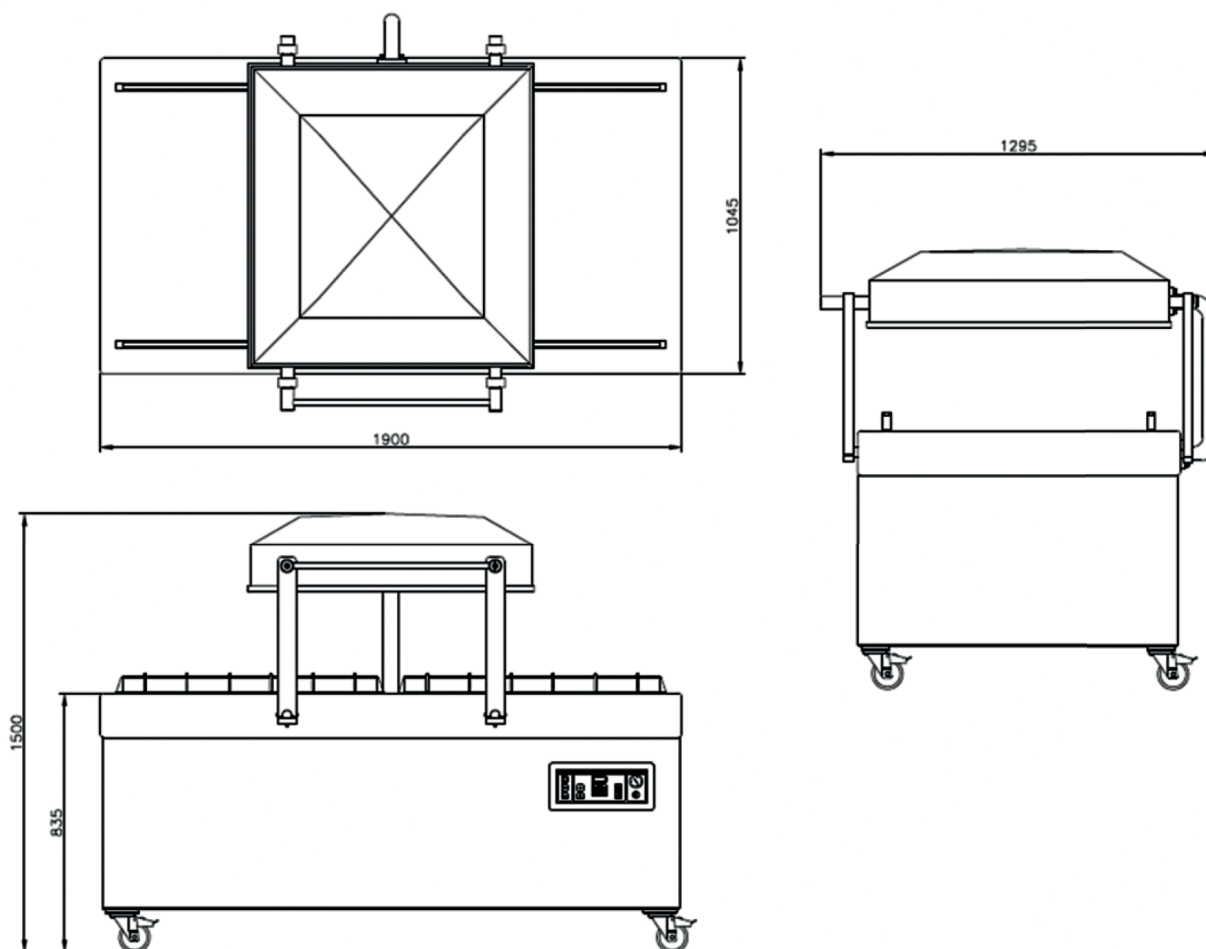
DESCRIPTION

La machine sous vide L1/40 est un modèle robuste et tout en inox.

Cette machine est équipée en standard avec une pompe Busch.

Ce modèle double cloches est conforme aux législations CE en vigueur.

Dimensions en mm



MODÈLE	DIMENSION (MM)		Voltage* (Hz)	Capacité pompe (m³/h)	Puissance (kW)	Poids (Kg)
	CHAMBRE (ESPACE UTILE) L x l x H	MACHINE L x l x H				
L1/40	830 X 840 X 255	1295 X 1900 X 1450	400V-3-50	300	7 - 9	685

* Autres voltage disponible