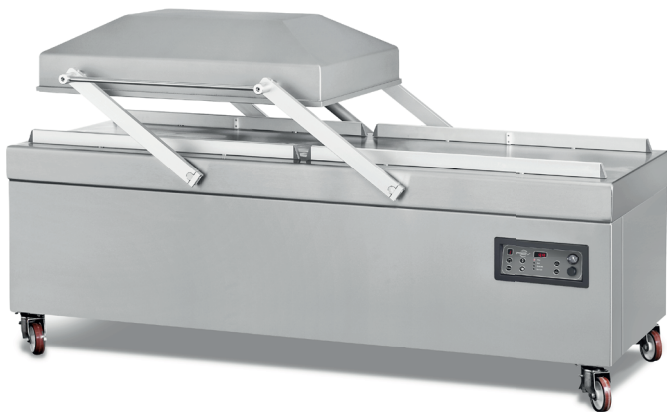


PSV L1/50 MACHINE SOUS VIDE

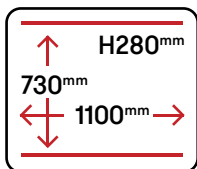


DESCRIPTION

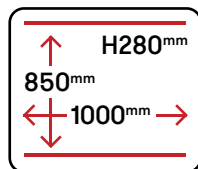
La machine sous vide L1/50 est un modèle robuste et tout en inox. Cette machine est équipée en standard avec une pompe Busch. Ce modèle double cloches est conforme les législations CE en vigueur.

CONFIGURATIONS DES BARRES DE SOUDURE

Standard P2-95



Option P2-95



Option P2-95



CARACTERISTIQUES

- En standard avec 2 barres de soudure (avant-arrière): 2 x 1100 mm. En option sans frais supplémentaires : 2 barres de soudure (gauche, droite) : 2 x 850 mm
- Double soudure en standard (2 fils de résistance). En option sans frais supplémentaires: Soudure coupure/Soudure large (10 mm)
- Contre barres facilement amovibles pour un nettoyage facile
- Capacité pompe: 300 m³/h pompe Busch
- Programme d'entretien et nettoyage de la pompe
- Cycle de machine: 15-40 sec
- En standard Soft Air pour protéger le produit et le sachet sous vide
- Contrôle par capteur de vide en standard avec 10 programmes mémorisables
- Table plane et châssis en inox
- Livré avec des plaques d'insertion volumiques
- Classification IP-65

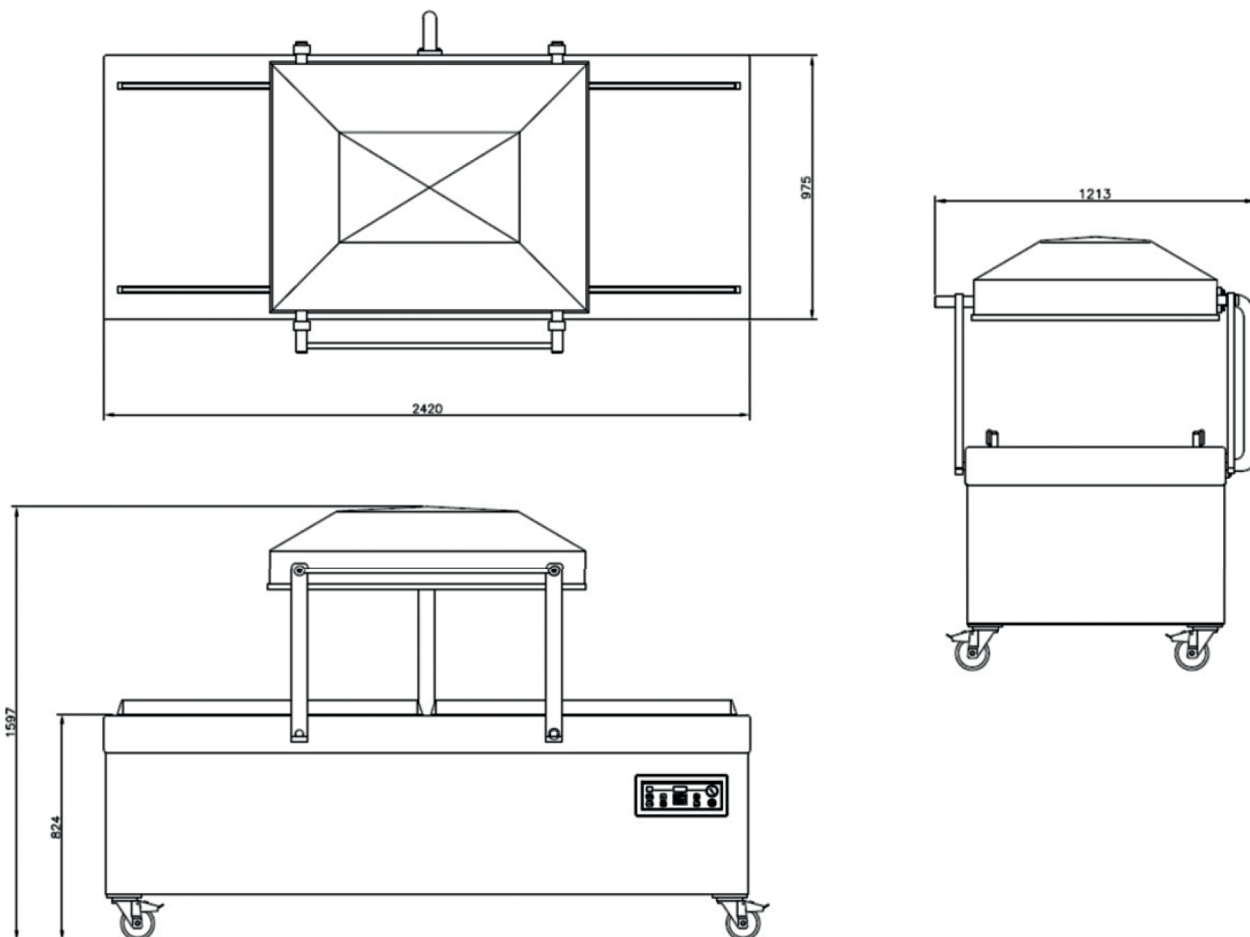
OPTIONS

- Soudure Coupure 1-2/Soudure Bi-active
- Commande ACS
- Contrôle des liquides
- Couvercle automatique (voir photo)
- 3 barres de soudure (avant, centre, arrière) : 3 x 1100 mm
- Injection de gaz (connexion d'air comprimé inclus)
- Préparation pour pompe externe
- Vanne calorifuge pour vanne de vide
- Assistance de soudure par air comprimé
- Easy Swing

ACCESSOIRES

- Imprimante d'étiquettes thermique Zebra ZD410 (disponible uniquement pour les machines équipées de l'ACS)
- Plaque d'insertion inclinée
- Kit d'entretien
- Plaques d'insertion pour couvercle

Dimensions en mm



MODÈLE	DIMENSION (MM)		Voltage* (Hz)	Capacité pompe (m ³ /h)	Puissance (kW)	Poids (Kg)
	CHAMBRE (ESPACE UTILE) L x l x H	MACHINE L x l x H				
L1/50	730 X 1100 X 280	1213 X 2420 X 1597	400V-3-50	300	5,5 - 7,8	767

* Autres voltage disponible