



fabricant

# POUSSOIR HYDRAULIQUE VILLA 25

## HYDRAULIC FILLER VILLA 25

Fiche technique / Technical sheet



### CARACTÉRISTIQUES

- Entièrement en acier inoxydable
- Design monobloc améliorant l'encombrement et facilitant le nettoyage
- Ouverture frontale offrant un large accès afin de faciliter la maintenance
- Evacuation de l'eau de rinçage directement au sol

### DOTATIONS DE SERIE

- 3 cornets en acier inoxydable
- Fonction « start & stop »

### OPTIONS

- Socle roulant équipé de 2 roues pivotantes avec freins
- Accessoire à keftas
- Formeuse à steaks
- Dosificateur de 20 à 500 grammes
- Moteur monophasé

### FEATURES

- Full stainless steel
- Monobloc design improving room saving and cleaning
- Front opening a wide access that makes maintenance easy and efficient
- Evacuation of rinsing water directly on the floor

### STANDARD SET UP

- 3 stainless steel nozzles
- Start & stop feature : motor on and off switch with the knee pedal

### OPTIONS

- Rolling base with 2 front drivable wheels with brakes
- Kefta device
- Burger forming device
- Dosing device from 20 to 500 grams
- Single phase motor



Groupe PSV, Usine du Berre au Loup,  
D147-BP20 95420 Genainville-France  
[www.psv-groupe.com](http://www.psv-groupe.com)

fabricant



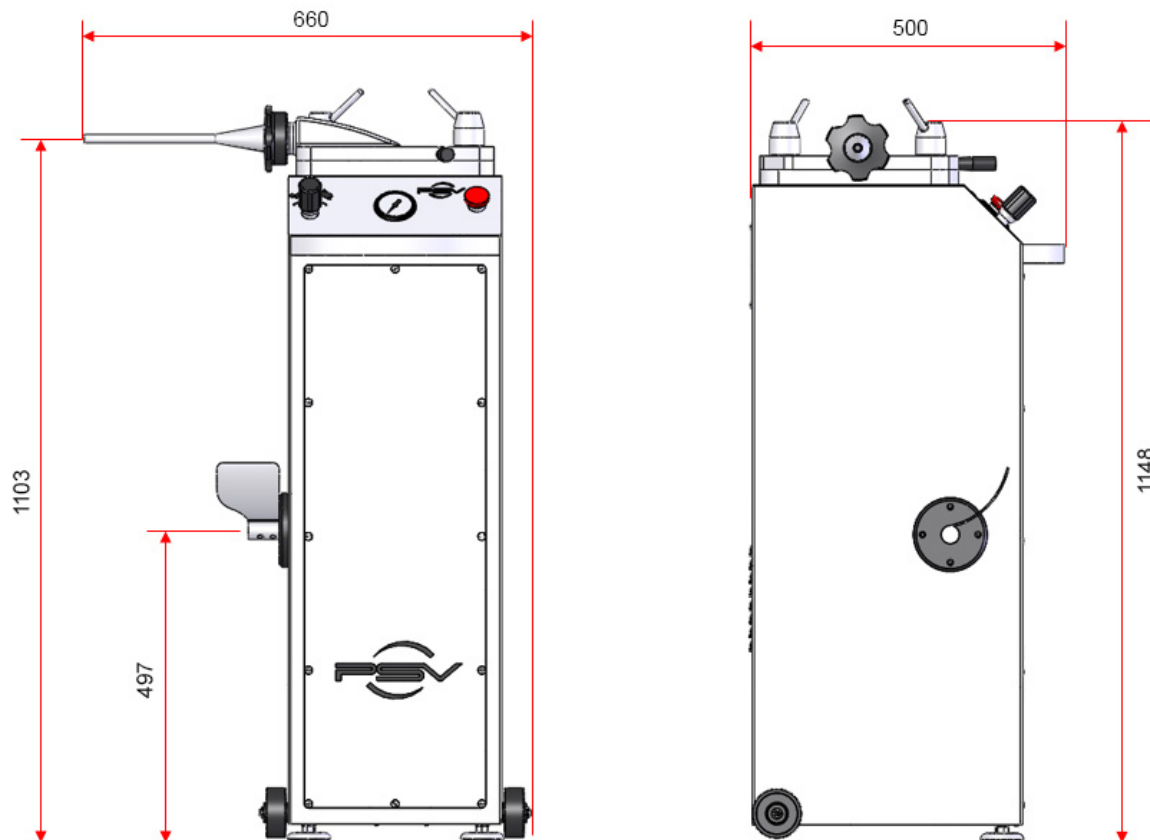
fabricant

# POUSSOIR HYDRAULIQUE VILLA 25

## HYDRAULIC FILLER VILLA 25

Fiche technique / Technical sheet

### Dimensions en mm



MODÈLE	DIMENSIONS (MM)	COLISAGE (MM)	POIDS (KG)	CAPACITÉ	PUISSANCE MOTEUR	TENSION
MODEL	DIMENSIONS (MM)	PACKING DETAILS (MM)	WEIGHT (KG)	CAPACITY	POWER	VOLTAGE
<b>VILLA25</b>	660 x 500 x 1148	800 x 680 x 1320	137.5	25 L 20 kg	1 CH/HP 0.75 kW	3/380V



Groupe PSV, Usine du Berre au Loup,  
D147-BP20 95420 Genainville-France  
[www.psv-groupe.com](http://www.psv-groupe.com)