



### CARACTÉRISTIQUES

- Mise en route et arrêt de la pompe par le pistolet
- Pompe auto-amorcante à débit constant
- Entièrement en acier inoxydable
- Débit de 750 litres par heure
- Poignée de transport

### DOTATION DE SERIE

- Moteur Mono

### OPTION

- Multisonde 3 ou 5 aiguilles

### FEATURES

- Start and stop activated by pistol handle
- Automatic priming with constant output
- Full stainless steel
- Output of 750 liters per hours
- Transport handle

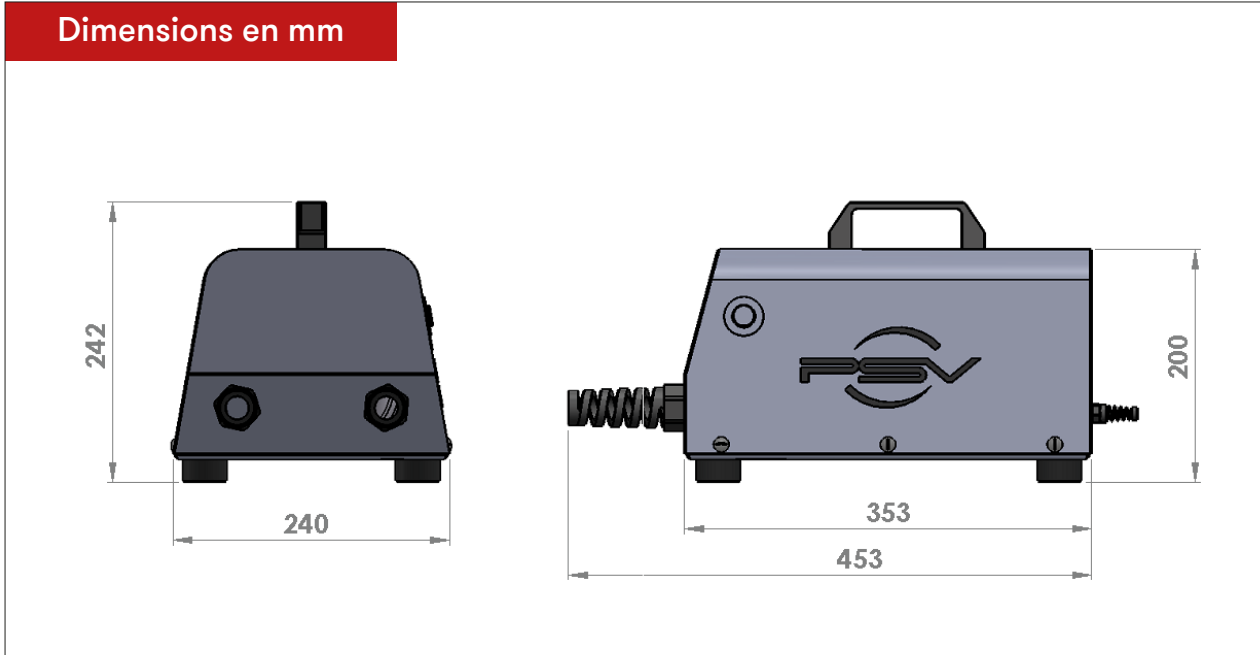
### STANDARD SET UP

- Single phase motor

### OPTION

- Multiprobe 3 or 5 needles

#### Dimensions en mm



MODÈLE	ENCOMBREMENT (MM)	COLISAGE (MM)	POIDS (KG)	DÉBIT THÉORIQUE (LITRES/HEURE)	PUISSANCE MOTEUR	TENSION
MODEL	SIZE (MM)	PACKING DETAILS (MM)	WEIGHT (KG)	CAPACITY (LITERS PER HOUR)	POWER	VOLTAGE
VILLA PM3	453 x 240 x 242	480 x 280 x 330	10	750	0.25 kW	1/230 V

