



fabricant

# SCIE À OS SS1740 SUR TABLE BAND SAW SS1740 TABLE TOP

Fiche technique / Technical sheet



## CARACTÉRISTIQUES

- Entièrement réalisées en acier inoxydable 304.
- Exceptionnelle précision de coupe
- Convient aussi bien pour les viandes fraîches que congelées
- Robustes et sécurisées
- Faciles à utiliser
- Tension de la lame réglable

## DOTATION DE SÉRIE

- Butée d'épaisseur de tranches incorporée

## OPTION

- Mono

## FEATURES

- Entirely made of 304 stainless steel
- Exceptional cutting precision
- Suitable for fresh as well as frozen meat
- Robust and secure
- Easy to use
- Adjustable blade tensioner

## STANDARD SET UP

- Incorporated portion setter for slices

## OPTION

- Mono



Groupe PSV, Usine du Berre au Loup,  
D147-BP20 95420 Genainville-France  
[www.psv-groupe.com](http://www.psv-groupe.com)



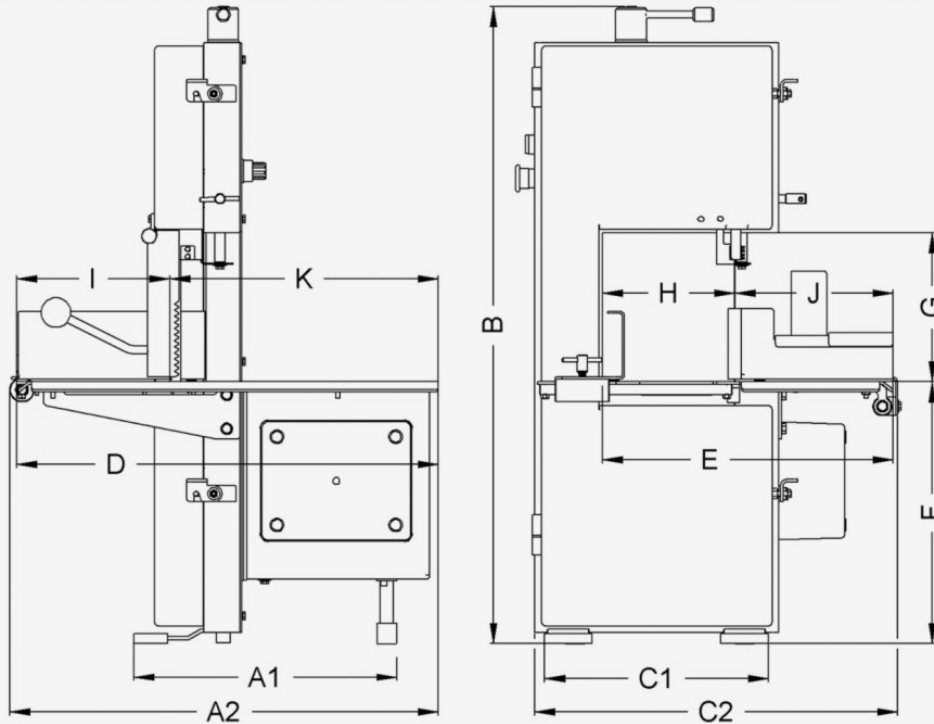
fabricant

# SCIE À OS SS1740 SUR TABLE BAND SAW SS1740 TABLE TOP

Fiche technique / Technical sheet



## Dimensions en mm



A1	390
A2	630
B	940
C1	330
C2	540
D	620
E	430
F	385
G	220
H	195
I	225
J	235
K	395

MODÈLE	ENCOMBREMENT (MM)	POIDS (KG)	CAPACITÉ DE COUPE (MM)	TENSION	POULIE (MM)	PUISSANCE MOTEUR	LAME (MM)
MODEL	DIMENSIONS (MM)	WEIGHT (KG)	CUTTING CAPACITY (MM)	VOLTAGE	POULEY (MM)	POWER	BAND LENGHT (MM)
<b>SS1740</b>	630 x 540 x 940	73	220 x 195	3/380 V	220	1.5 CH/ HP 0.75 kW	1740 x 16



Groupe PSV, Usine du Berre au Loup,  
D147-BP20 95420 Genainville-France  
[www.psv-groupe.com](http://www.psv-groupe.com)