



## CARACTÉRISTIQUES

- Entièrement réalisées en acier inoxydable 304.
- Exceptionnelle précision de coupe
- Convient aussi bien pour les viandes fraîches que congelées
- Robustes et sécurisées
- Faciles à utiliser
- Tension de la lame réglable

## DOTATION DE SÉRIE

- Butée d'épaisseur de tranches incorporée

## OPTION

- Mono

## FEATURES

- Entirely made of 304 stainless steel
- Exceptional cutting precision
- Suitable for fresh as well as frozen meat
- Easy to use
- Adjustable blade tensioner
- Incorporated portion setter for slices

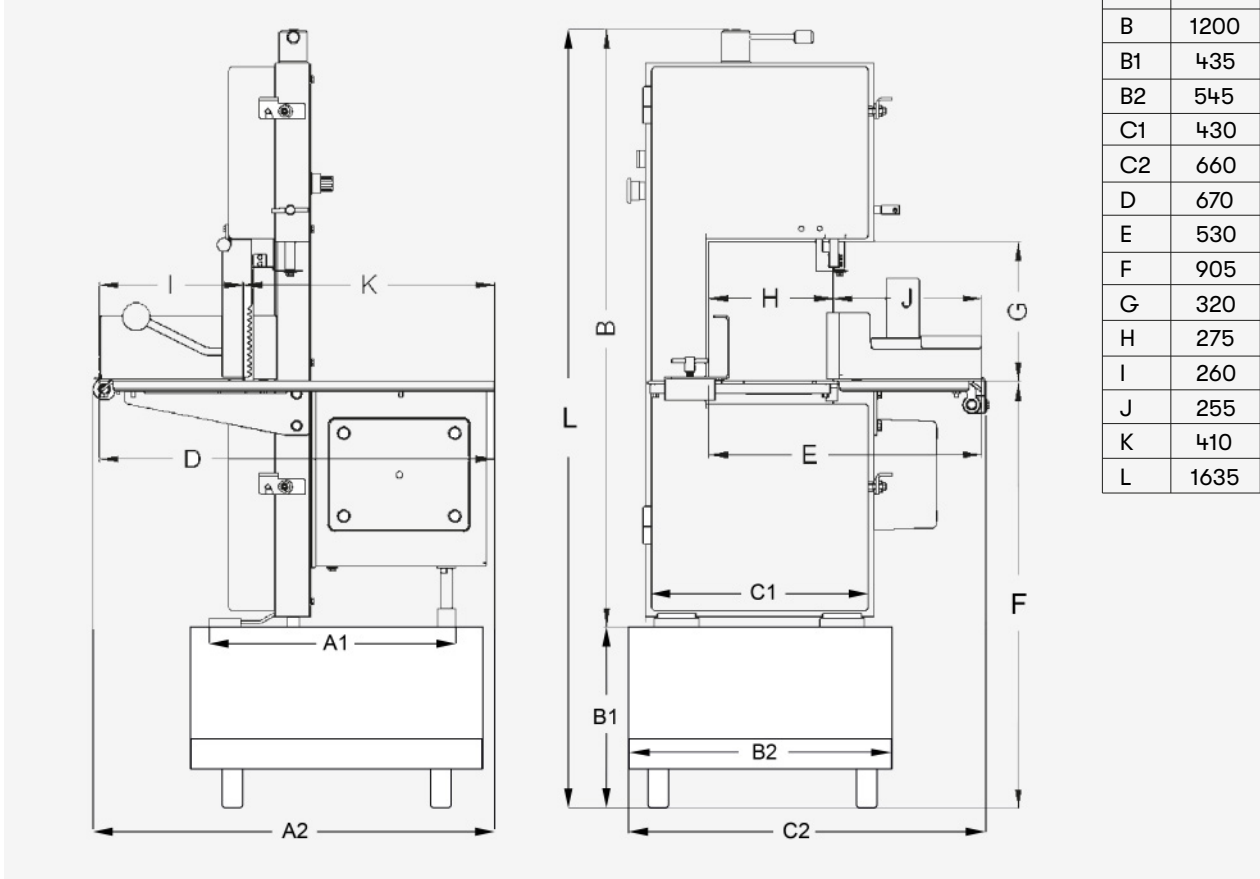
## STANDARD SET UP

- Incorporated portion setter for slices

## OPTION

- Mono

### Dimensions en mm



MODÈLE	ENCOMBREMENT AVEC SOCLE (MM)	POIDS AVEC EMBALLAGE (KG)	CAPACITÉ DE COUPE (MM)	TENSION	POULIE (MM)	PUISSANCE MOTEUR	LAME (MM)
MODEL	DIMENSIONS WITH BASE (MM)	WEIGHT (KG)	CUTTING CAPACITY (MM)	VOLTAGE	POULEY (MM)	POWER	BAND LENGHT (MM)
<b>SS2340</b>	680 x 660 x 1635	164	320 x 225	3/380 V	300	2 CH/ HP 1.5 kW	2340 x 16