

### CARACTÉRISTIQUES

- Entièrement réalisées en acier inoxydable 304.
- Exceptionnelle précision de coupe
- Conviennent aussi bien pour les viandes fraîches que congelées
- Robustes et sécurisées
- Faciles à utiliser
- Tension de la lame réglable

### DOTATION DE SÉRIE

- Butée d'épaisseur de tranches incorporée

### OPTION

- Table coulissant

### FEATURES

- Entirely made of 304 stainless steel
- Exceptional cutting precision
- Suitable for fresh as well as frozen meat
- Robust and secure
- Easy to use
- Adjustable blade tensioner

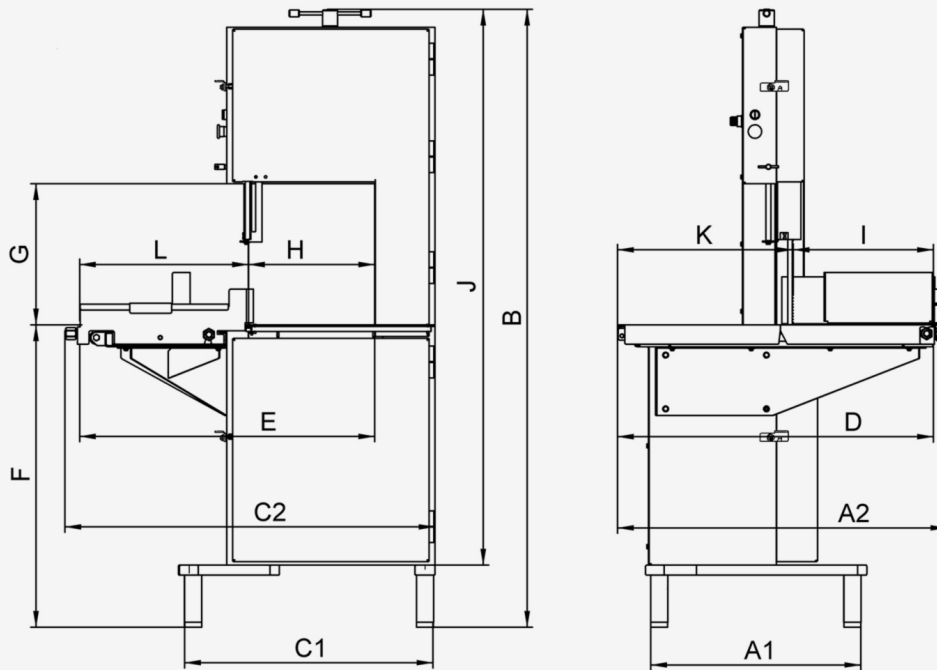
### STANDARD SET UP

- Incorporated portion setter for slices

### OPTION

- Sliding table

### Dimensions en mm



A1	660
A2	980
B	1 900
C1	740
C2	1 115
D	945
E	880
F	960
G	420
H	375
I	422
J	1 535
K	523
L	505

MODÈLE	ENCOMBREMENT (MM)	POIDS (KG)	CAPACITÉ DE COUPE (MM)	TENSION	POULIE (MM)	PUISSANCE MOTEUR	LAME (MM)
MODEL	DIMENSIONS (MM)	WEIGHT (KG)	CUTTING CAPACITY (MM)	VOLTAGE	POULEY (MM)	POWER	BAND LENGHT (MM)
<b>SS3155</b>	980 x 1115 x 1900	270	420 x 375	3/380 V	400	4 CH/ HP 3 kW	3155 x 16