

SMARTY
by Manconi



Smarty

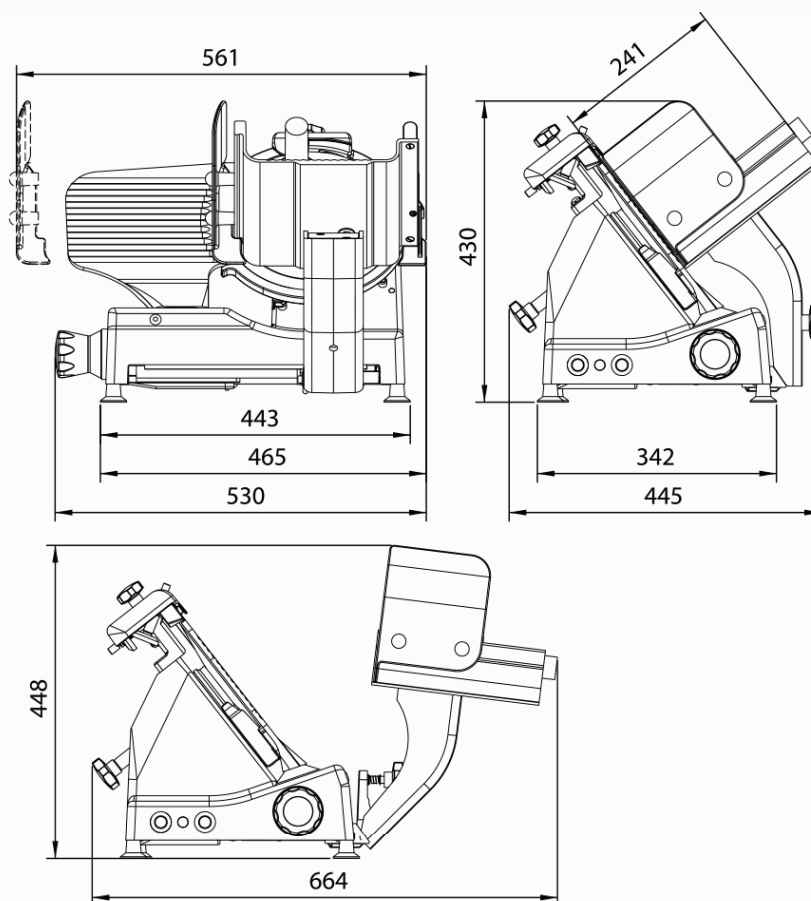
SUR TABLE

- Transmission de boîte de vitesses
- Affûteur intégré facile à utiliser ou affûteur séparé pour un nettoyage facile
- Grande capacité et découpe précise
- Hauteur de chargement réduite pour soulager l'opérateur
- Surfaces en aluminium poli ultra lisses et rainures de glissement soigneusement conçues pour réduire la friction et simplifier le nettoyage
- Espace de comptoir réduit
- Conforme aux directives et réglementations européennes actuelles

TABLE TOP

- Gear box transmission
- Built-in sharpener easy to use or separate sharpener for easy cleaning
- Great capacity and precision slicing
- Low loading height to reduce strain of the operator
- Ultra smooth, polished aluminum surfaces and careful slip grooves to reduce friction and simplify cleaning
- Reduced counter space
- Compliant with current European Directives and Regulations

Dimensions en mm



MODÈLE	DIMENSIONS (MM)	COLISAGE (MM)	POIDS (KG)	CAPACITÉ DE COUPE (MM)	EPAISSEUR DE COUPE (MM)	TENSION (HZ)	PUISSANCE MOTEUR	LAME (MM)
MODEL	DIMENSIONS (MM)	PACKING DETAILS (MM)	WEIGHT (KG)	CUTTING CAPACITY (MM)	CUTTING THICKNESS (MM)	VOLTAGE (HZ)	POWER	BLADE (MM)
250IX	530 x 445 x 430	60 x 59 x 63	20	215 x 165	0 - 16	1/230 V	0.210 kW	250



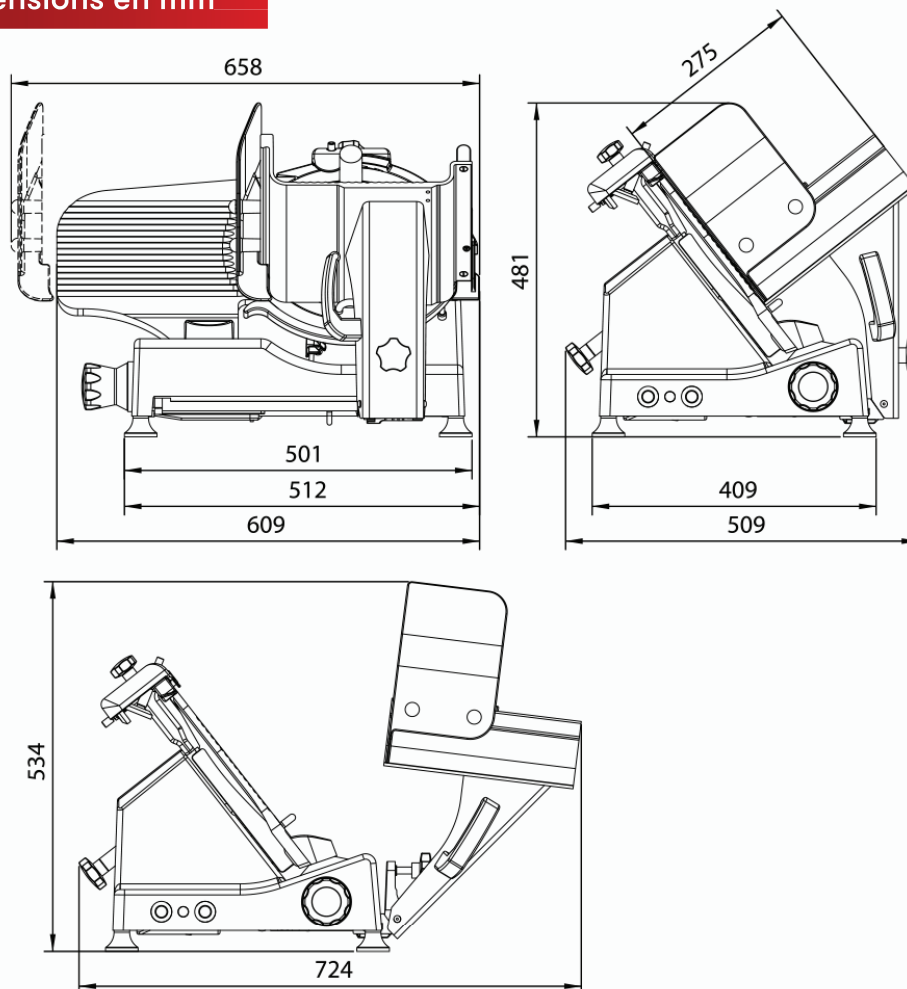
SUR TABLE

- Transmission de boîte de vitesses
- Affûteur intégré facile à utiliser ou affûteur séparé pour un nettoyage facile
- Grande capacité et découpe précise
- Hauteur de chargement réduite pour soulager l'opérateur
- Surfaces en aluminium poli ultra lisses et rainures de glissement soigneusement conçues pour réduire la friction et simplifier le nettoyage
- Espace de comptoir réduit
- Conforme aux directives et réglementations européennes actuelles

TABLE TOP

- Gear box transmission
- Built-in sharpener easy to use or separate sharpener for easy cleaning
- Great capacity and precision slicing
- Low loading height to reduce strain of the operator
- Ultra smooth, polished aluminum surfaces and careful slip grooves to reduce friction and simplify cleaning
- Reduced counter space
- Compliant with current European Directives and Regulations

Dimensions en mm



MODÈLE	DIMENSIONS (MM)	COLISAGE (MM)	POIDS (KG)	CAPACITÉ DE COUPE (MM)	EPAISSEUR DE COUPE (MM)	TENSION (HZ)	PUISSANCE MOTEUR	LAME (MM)
MODEL	DIMENSIONS (MM)	PACKING DETAILS (MM)	WEIGHT (KG)	CUTTING CAPACITY (MM)	CUTTING THICKNESS (MM)	VOLTAGE (HZ)	POWER	BLADE (MM)
300IX	605.5 x 509 x 481	60 x 59 x 63	26.5	255 x 220	0 - 16	1/230 V	0.242 kW	300



SMARTY
by Manconi



Smarty

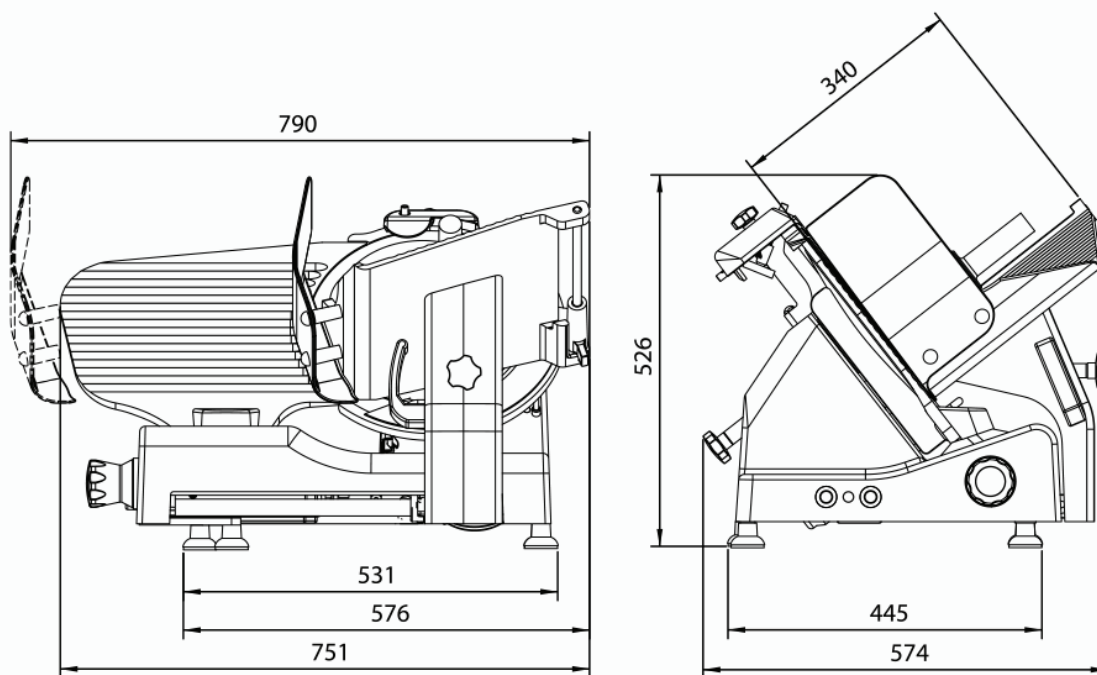
SUR TABLE

- Transmission de boîte de vitesses
- Affûteur intégré facile à utiliser ou affûteur séparé pour un nettoyage facile
- Grande capacité et découpe précise
- Hauteur de chargement réduite pour soulager l'opérateur
- Surfaces en aluminium poli ultra lisses et rainures de glissement soigneusement conçues pour réduire la friction et simplifier le nettoyage
- Espace de comptoir réduit
- Conforme aux directives et réglementations européennes actuelles

TABLE TOP

- Gear box transmission
- Built-in sharpener easy to use or separate sharpener for easy cleaning
- Great capacity and precision slicing
- Low loading height to reduce strain of the operator
- Ultra smooth, polished aluminum surfaces and careful slip grooves to reduce friction and simplify cleaning
- Reduced counter space
- Compliant with current European Directives and Regulations

Dimensions en mm



MODÈLE	DIMENSIONS (MM)	COLISAGE (MM)	POIDS (KG)	CAPACITÉ DE COUPE (MM)	EPAISSEUR DE COUPE (MM)	TENSION (HZ)	PUISSANCE MOTEUR	LAME (MM)
MODEL	DIMENSIONS (MM)	PACKING DETAILS (MM)	WEIGHT (KG)	CUTTING CAPACITY (MM)	CUTTING THICKNESS (MM)	VOLTAGE (HZ)	POWER	BLADE (MM)
350IX	800 x 550 x 570	60 x 59 x 63	44	300 x 225	0 - 16	1/230 V	0.380 kW	350