

### PSV L1/10 MACHINE SOUS VIDE



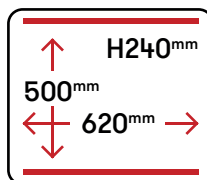
#### CARACTERISTIQUES

- En standard avec 2 barres de soudure (avant arrière) : 2 x 620 mm
- Double soudure en standard (2 fils de résistance). En option sans frais supplémentaires: Soudure coupure/Soudure large (10 mm)
- Contre barres facilement amovibles pour un nettoyage facile
- Capacité pompe : 100 m<sup>3</sup>/h pompe à vide Busch
- Programme d'entretien et nettoyage de la pompe
- Cycle de machine : 15-40 sec
- En standard Soft Air pour protéger le produit et le sachet sous vide
- Contrôle par capteur de vide en standard avec 10 programmes mémorisables
- Table plane en inox
- Livré avec des plaques d'insertion volumiques pour un cycle rapide et un bon positionnement du produit
- Châssis en inox
- Classification IP 65

#### OPTIONS

- Soudure Coupure 1-2/ Soudure Bi active
- Commande ACS, Contrôle des liquides
- Injection de gaz (connexion d'air comprimé inclus)
- Préparation pour pompe externe
- Vanne calorifuge pour vanne de vide

#### CONFIGURATIONS DES BARRES DE SOUDURE

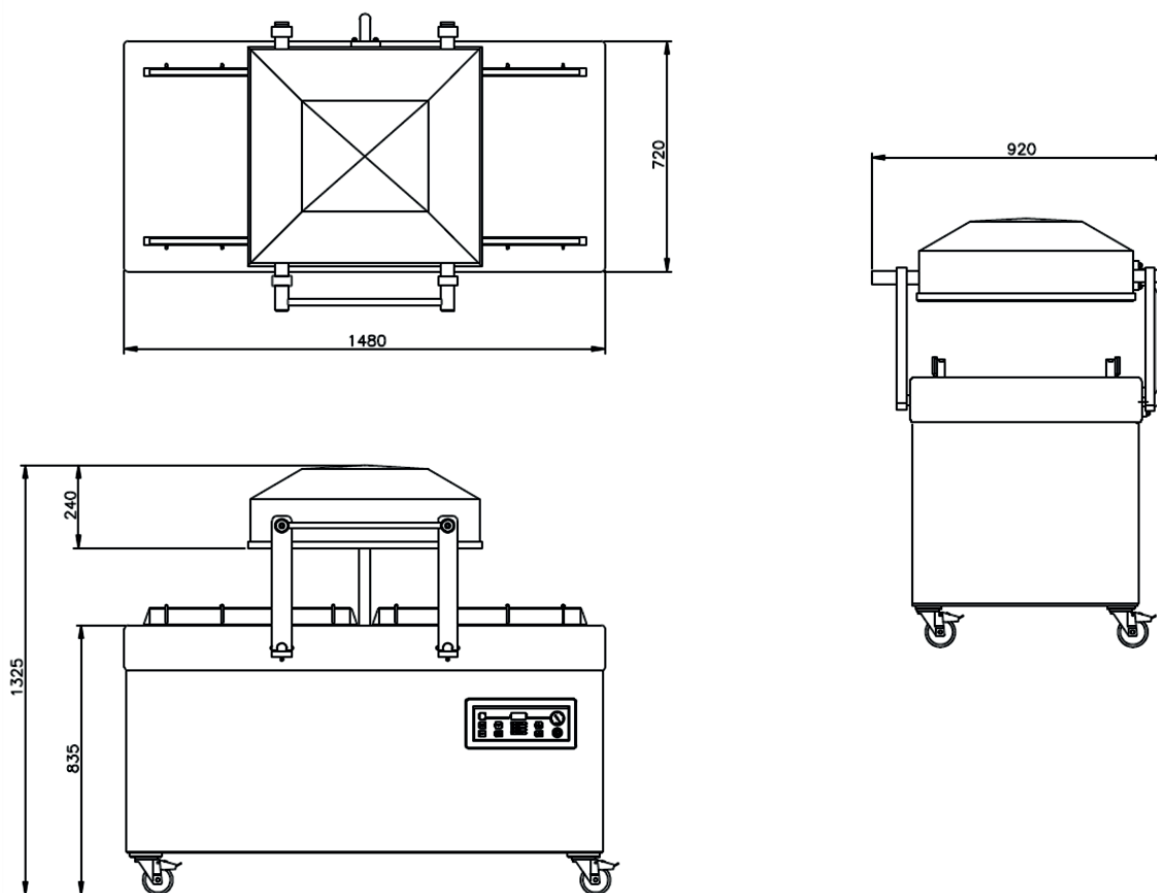


#### DESCRIPTION

La machine sous vide L1/10 est un modèle robuste et tout en inox. Cette machine est équipée en standard avec une pompe Busch.

Ce modèle double cloches est conforme aux législations CE en vigueur.

### Dimensions en mm



MODÈLE	DIMENSION (MM)		Voltage* (Hz)	Capacité pompe (m <sup>3</sup> /h)	Puissance (kW)	Poids (Kg)
	CHAMBRE (ESPACE UTILE) L x l x H	MACHINE L x l x H				
L1/10	500 X 620 X 240	920 X 1480 X 1325	400V-3-50	100	3,5	345

\* Autres voltage disponible