



HACHOIR MELANGEUR MODELE SUR SOCLE HM 32/98

- Carrosserie monobloc
- Bras de mélange + corps extérieur entièrement démontable rendant le nettoyage très efficace
- Programmation du mélange et hachage pour une préparation et un débit optimal
- Corps extérieur facilitant le travail au-dessus d'un contenant

DOTATION DE SERIE

- Disponible en version UNGER 98 ou ENTERPRISE 32
- Capot de sécurité de corps et de cuve pour une sécurité optimale pour l'utilisateur

OPTIONS

- Monophasé
- Variation de vitesse (Disponible uniquement sur la version mono)

FLOOR STANDING MIXER GRINDER HM 32/98

- Entirely monobloc case
- Mixing arm + exterior cutting body entirely dismantable offering efficient cleaning
- Mixing programming and chopping for optimal preparation and capacity
- Exterior cutting body enabling working above a reception bowl or mixer

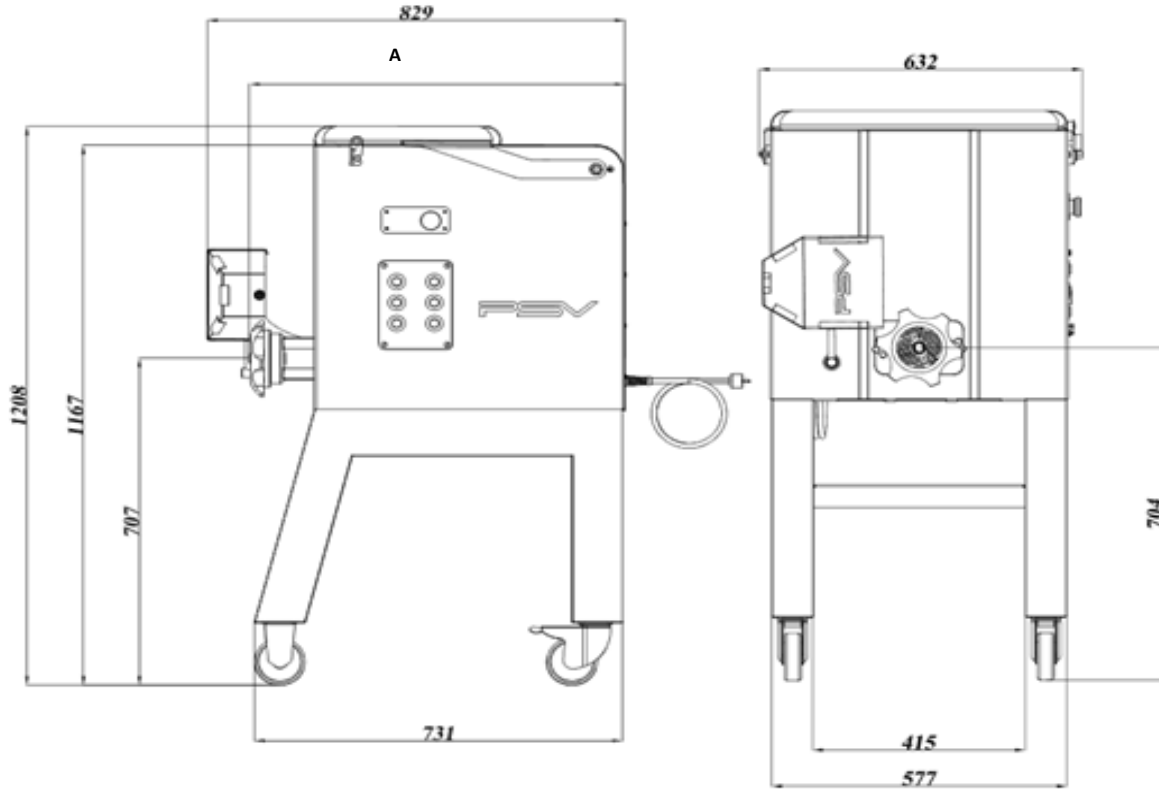
STANDARD SET UP

- Available in UNGER 98 or ENTERPRISE 32
- Body and bowl safety cover for optimum safety for the user

OPTIONS

- Single phase
- Speed variation (Available only on the single phase version)

Dimensions en mm



MODÈLE	ENCOMBREMENT (MM)	COLISAGE (MM)	CAPACITÉ DE CUVE (L)	POIDS (KG)	DÉBIT THÉORIQUE (KG / HEURE)	PUISSANCE MOTEUR HACHAGE	PUISSANCE MOTEUR DE MÉLANGE	TENSION
MODEL	SIZE (MM)	PACKING DETAILS (MM)	TANK CAPACITY (L)	WEIGHT (KG)	CAPACITY (KG / HOUR)	MINCING POWER	MIXING POWER	VOLTAGE
HM 98 - 32	829 X 632 X 1208	1200 X 800 X 1500	45	100	600	3CV/HP 2,2 KW	1CV/HP 0,75KW	3/380V 1/230V

Dimensions (mm)

	UNGER 98	ENTERPRISE 32
A	745	724