

CARACTÉRISTIQUES

- Structure en fonte robuste et compacte
- Robustesse et grande qualité de tous les composants
- Idéal pour couper les jambons fins avec une épaisseur de coupe minimale de 0.3mm
- Affuteur conçu pour assurer une plus grande sécurité pour l'opérateur

DOTATION DE SERIE

- Lame de 300 mm

OPTIONS

- Option pied
- Disponible en rouge ou en noir

FEATURES

- Sturdy and compact cast iron structure
- Robustesse et haute qualité de tous les composants
- Ideal for slicing thin hams with a minimum slice thickness of 0.3mm
- Sharpener designed to provide greater safety for the operator

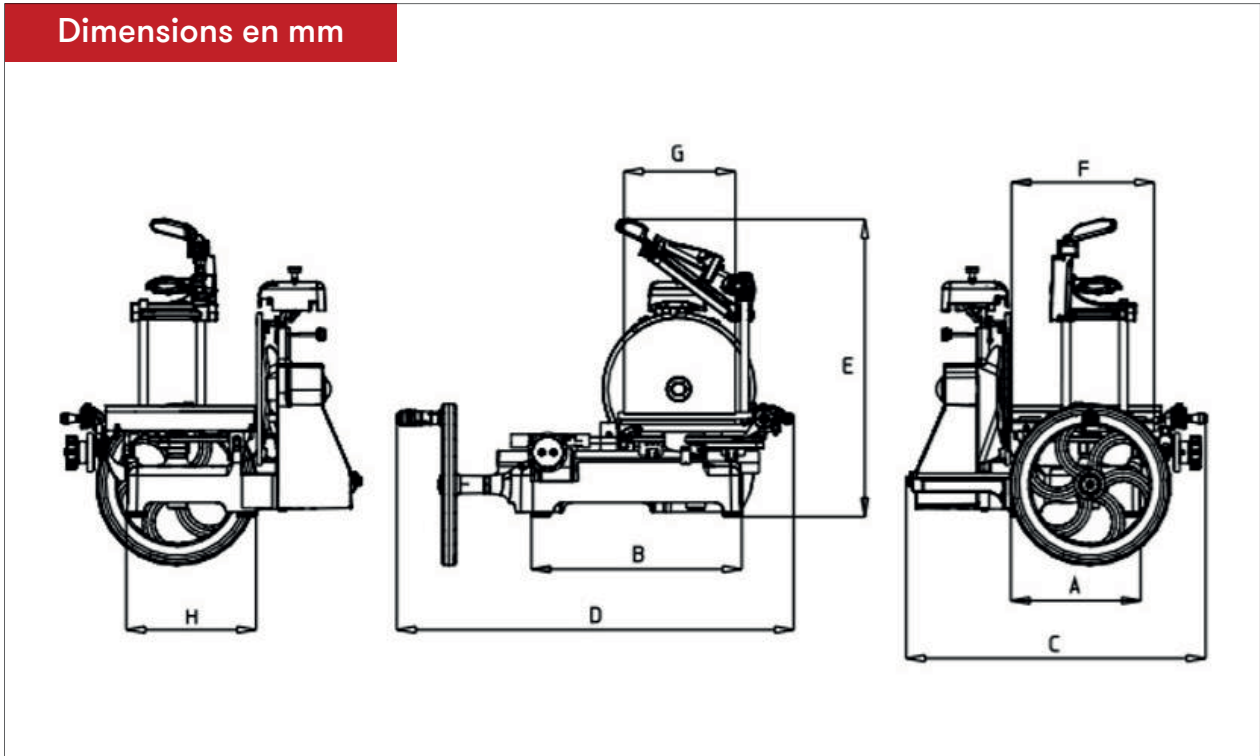
STANDARD SET UP

- Blade of 300 mm

OPTIONS

- Optional base
- Available in red or black colour

Dimensions en mm



MODÈLE	DIMENSIONS (MM)	COLISAGE (MM)	POIDS (KG)	CAPACITÉ DE COUPE (MM)	EPAISSEUR DE COUPE (MM)	COURSE DU CHARIOT (MM)
MODEL	DIMENSIONS (MM)	PACKING DETAILS (MM)	WEIGHT (KG)	CUTTING CAPACITY (MM)	CUTTING THICKNESS (MM)	CARRIAGE STROKE (MM)
PSV R300/N300	A 265 B 445 C 620 D 840 E 550 F 300 G 235 H 280	840 x 620 x 550	73	190 x 235	5	285
Dimensions du trancheur avec pied Dimensions of the machine with base						
		840 x 620 x 1330	116			