



fabricant

HACHOIR MÉLANGEUR SUR TABLE DRC HM 45L ST

TABLE TOP MIXER GRINDER DRC HM 45L ST

Fiche technique / Technical sheet



CARACTÉRISTIQUES

- Carrosserie monobloc
- Bras de mélange + corps extérieur entièrement démontable rendant le nettoyage très efficace
- Programmation du mélange et hachage pour une préparation et un débit optimal
- Corps extérieur facilitant le travail au-dessus d'un contenant
- Hygiène et sécurité conforme à la norme CE

DOTATIONS DE SERIE

- Disponible en version UNGER 98 ou ENTERPRISE 32
- Capot de sécurité de corps et de cuve pour une sécurité optimale pour l'utilisateur

OPTIONS

- Monophasé
- Variation de vitesse (Disponible uniquement sur la version mono)

FEATURES

- Entirely monobloc case
- Mixing arm + exterior cutting body entirely dismantable offering efficient cleaning
- Mixing programming and chopping for optimal preparation and capacity
- Exterior cutting body enabling working above a reception bowl or mixer
- Hygiene and safety compliant with CE standard

STANDARD SET UP

- Available in UNGER 98 or ENTERPRISE 32
- Body and bowl safety cover for optimum safety for the user

OPTIONS

- Single phase
- Speed variation (Available only on the single phase version)



fabricant

Groupe PSV, Usine du Berre au Loup,
D147-BP20 95420 Genainville-France
www.psv-groupe.com



fabricant

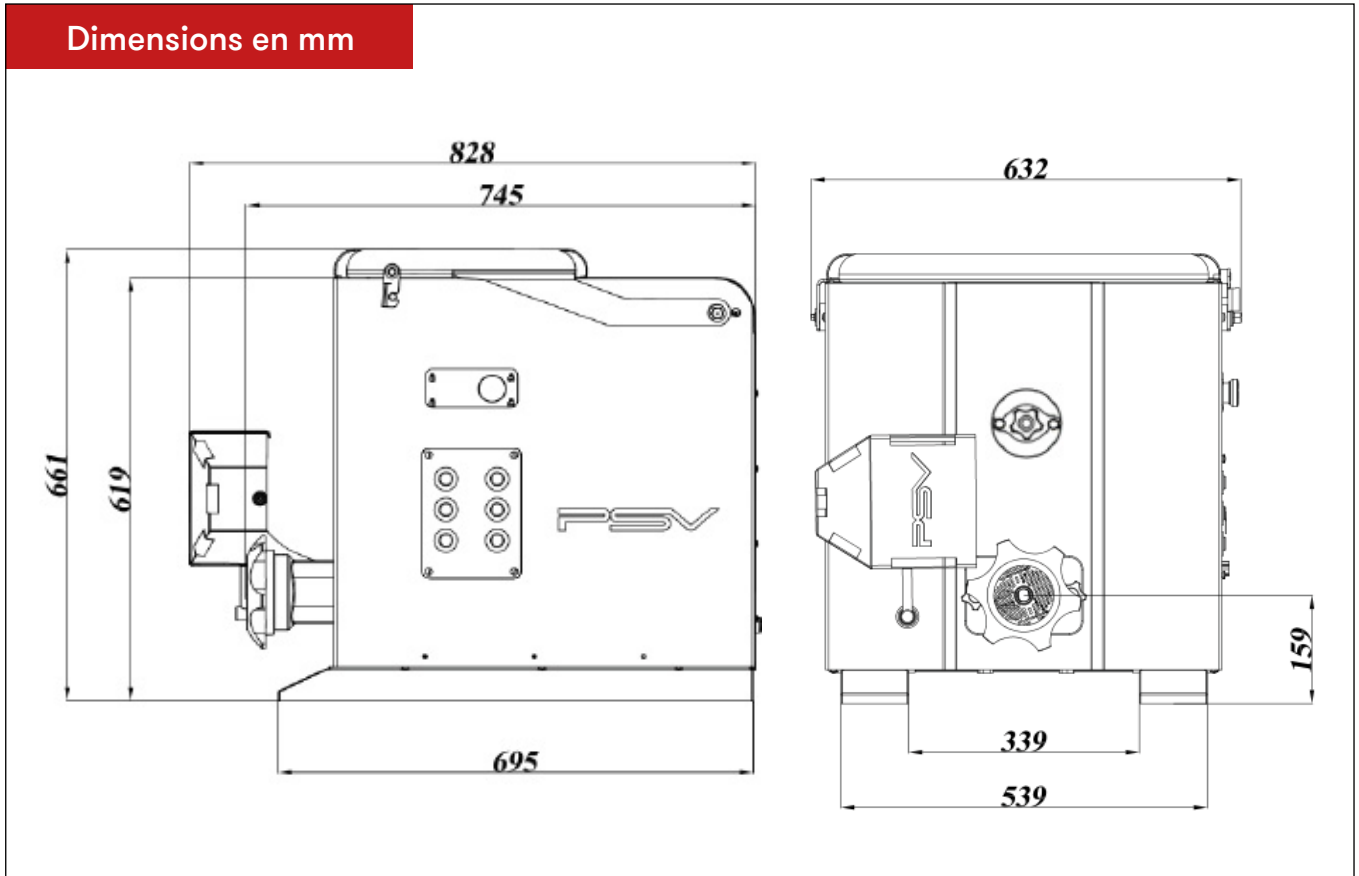
HACHOIR MÉLANGEUR SUR TABLE DRC HM 45L ST

TABLE TOP MIXER GRINDER DRC HM 45L ST

Fiche technique / Technical sheet



Dimensions en mm



MODÈLE	ENCOMBREMENT (MM)	COLISAGE (MM)	CAPACITÉ DE CUVE (L/KG)	POIDS (KG)	DÉBIT THÉORIQUE (KG / HEURE)	PUISSANCE MOTEUR HACHAGE	PUISSANCE MOTEUR DE MÉLANGE	TENSION
MODEL	SIZE (MM)	PACKING DETAILS (MM)	TANK CAPACITY (L/KG)	WEIGHT (KG)	CAPACITY (KG / HOUR)	MINCING POWER	MIXING POWER	VOLTAGE
DRC HM 45L/32 ST DRC HM 45L/98 ST	828 X 632 X 661	1200 X 800 X 800	45/35	90	600	3 CH/HP 2,2 KW	0,75 CH/HP 0,55 kW	3/380V 1/230V



fabricant

Groupe PSV, Usine du Berre au Loup,
D147-BP20 95420 Genainville-France
www.psv-groupe.com