

CARACTÉRISTIQUES

- Mise en route et arrêt de la pompe à l'aide d'un bouton inox auto-maintenu 24V
- Pompe auto-amorçante à débit constant en acier inoxydable 316L
- Carrosserie monobloc en acier inoxydable
- Débit théorique de 1620 litres à l'heure
- Pression variable avec manomètre
- Poignée de transport
- Réduction de bruit à l'aide de plaques insonorisantes
- Système d'aération

DOTATION DE SERIE

- Moteur triphasé

OPTIONS

- Multisonde 3 ou 5 aiguilles
- Moteur monophasé

FEATURES

- Start and stop activated by a latching button 24V
- Stainless steel 316L head pump with Automatic priming constant output
- Monobloc case in stainless steel
- Output theoretical of 1620 liters per hour
- Variable pressure with pressure gauge
- Transport handle
- Noise reduction thanks to sound absorbing plates
- Ventilation system

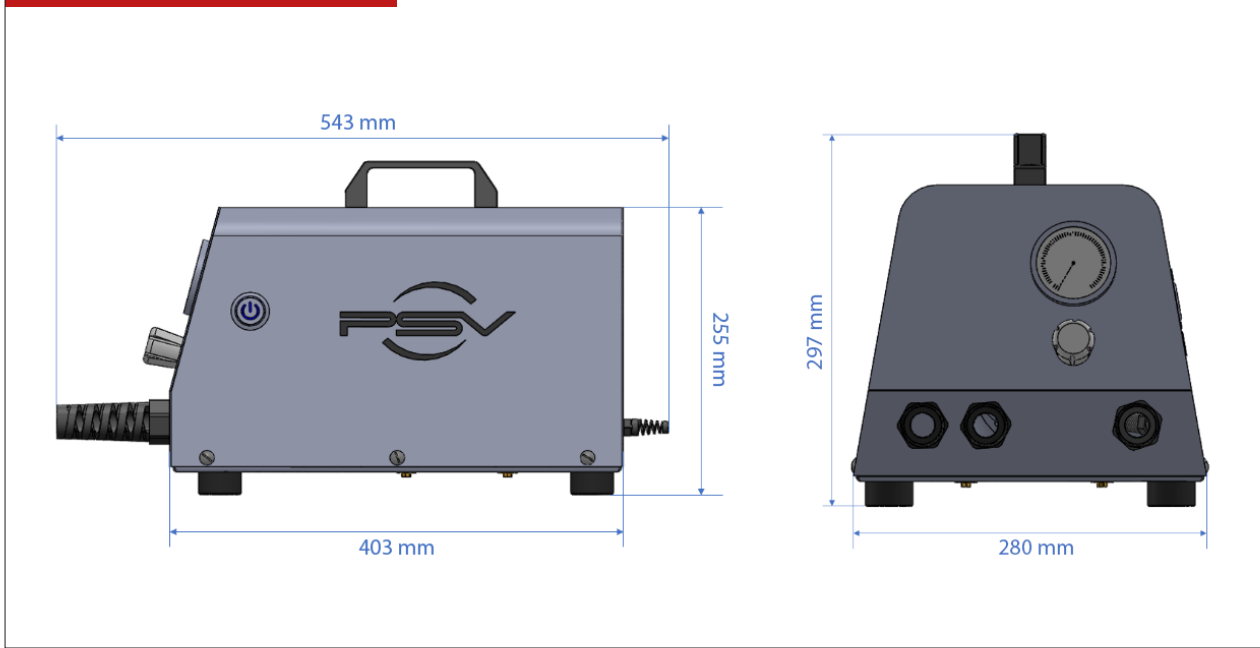
STANDARD SET UP

- Three phase motor

OPTIONS

- Multiprobe 3 or 5 needles
- Single phase motor

Dimensions en mm



MODÈLE	ENCOMBREMENT (MM)	COLISAGE (MM)	POIDS (KG)	DÉBIT THÉORIQUE (LITRES/HEURE)	PRESSION	PUISSANCE MOTEUR	TENSION
MODEL	SIZE (MM)	PACKING DETAILS (MM)	WEIGHT (KG)	CAPACITY (LITERS PER HOUR)	PRESSION	POWER	VOLTAGE
VILLA PM4	543 x 280 x 297	530 x 300 x 350	17	1620	1.5 - 4.5 bars	0.25 kW	1/230 V 3/280 V

