

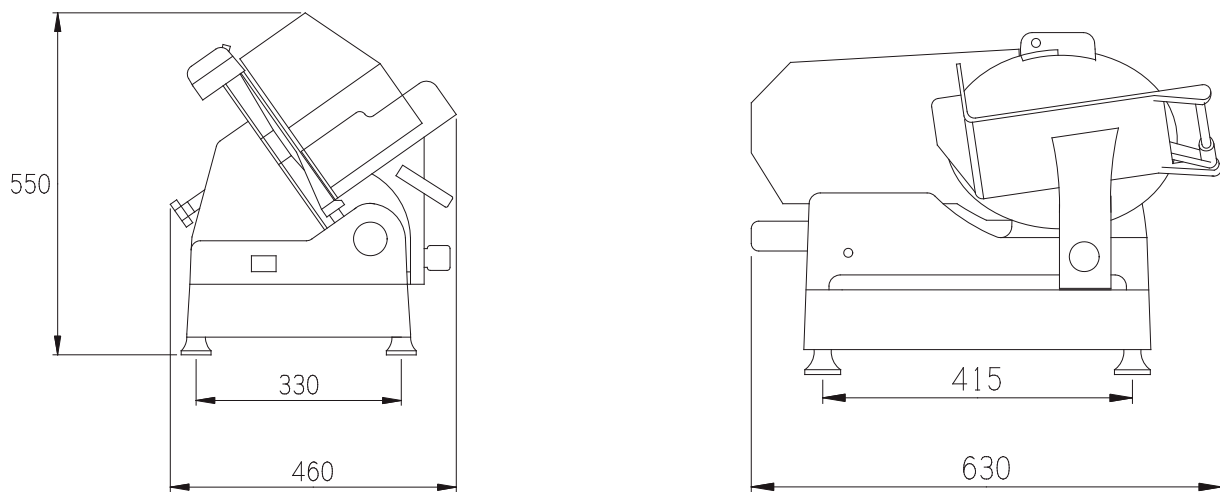
CARACTÉRISTIQUES

- Fonction semi automatique avec course du chariot automatisée
- Possibilité de choisir entre semi-automatique et manuel
- Conception facilitant le nettoyage et l'hygiène design arrondi, grand espace entre la lame et la base, éléments démontables
- Bagues de coulissement en teflon pour une parfaite fluidité
- Aiguiser intégré avec meule de qualité
- Moteurs très silencieux

FEATURES

- Semi-automatic function with automated carriage stroke
- Option to choose between semi-automatic and manual modes
- Design facilitating cleaning and hygiene, rounded design, ample space between the blade and the base, detachable components
- Teflon sliding rings for perfect smoothness
- Built-in sharpener with high-quality grinding stone
- Very quiet motors

Dimensions en mm



MODÈLE	DIMENSIONS (MM)	COLISAGE (MM)	POIDS (KG)	CAPACITÉ DE COUPE (MM)	EPAISSEUR DE COUPE (MM)	LAME (MM)	PUISSANCE MOTEUR	TENSION (HZ)
MODEL	DIMENSIONS (MM)	PACKING DETAILS (MM)	WEIGHT (KG)	CUTTING CAPACITY (MM)	CUTTING THICKNESS (MM)	BLADE (MM)	MOTOR POWER	VOLTAGE (HZ)
GS 300 SA	630 x 460 x 550	680 x 600 x 650	36	240 x 170	0 - 15	300	0,270 kW	TRI-400 V 50 HZ