

CARACTERISTIQUES

- Carrosserie monobloc sur socle
- Bras de mélange + corps extérieur entièrement démontable rendant le nettoyage très efficace
- Automatisation du mélange et hachage pour une préparation et un débit optimal
- Corps extérieur facilitant le travail au-dessus d'un contenant
- Grande contenance de cuve (100 litres)
- Peut hacher au dessus de tous les mélangeur PSV

DOTATIONS DE SERIE

- Disponible en version UNGER 98 et 114 ou ENTERPRISE 32
- Capot de sécurité de corps et de cuve pour une sécurité optimale pour l'utilisateur

OPTIONS

- UNGER 5
- Triple coupe sur UNGER 98 et 114

FEATURES

- Entirely floor standing monobloc case
- Mixing arm + exterior cutting body entirely dismountable offering efficient cleaning
- Automatisation of the Mixing and chopping for optimal preparation and capacity
- Exterior cutting body enabling working above a reception bowl or mixer
- Large tank capacity (100 liters)
- Can chop above all PSV mixers

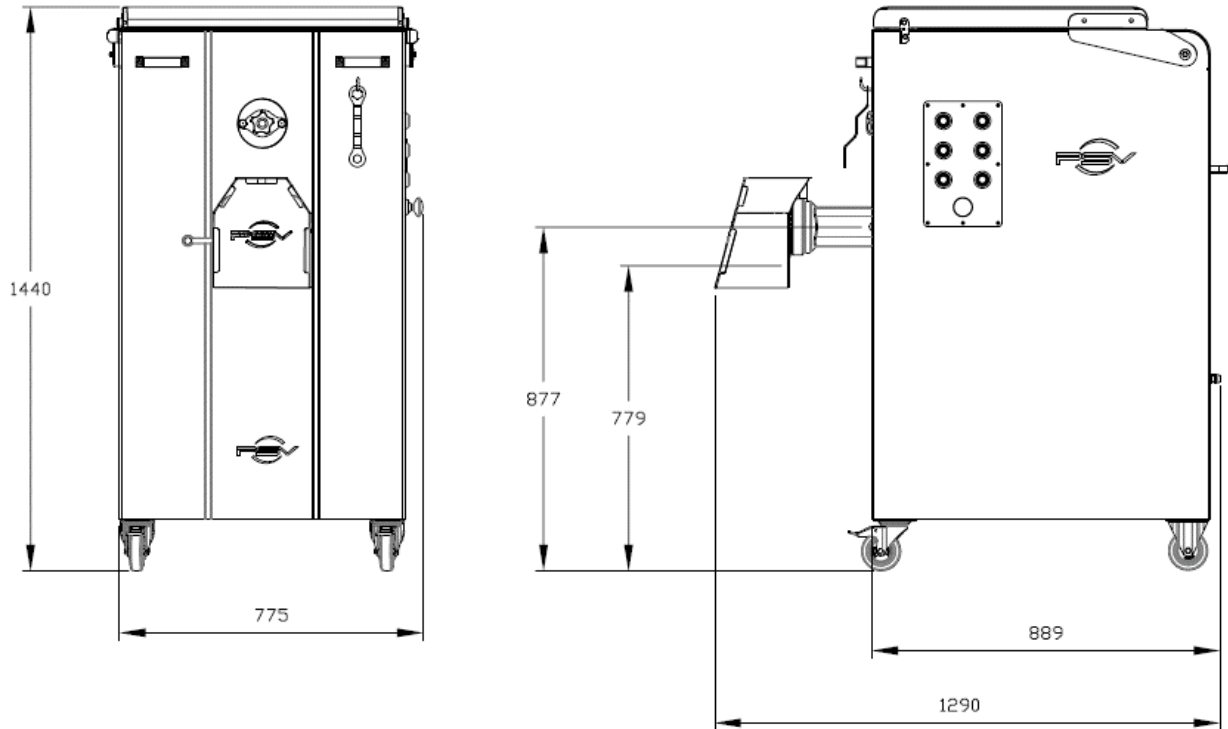
STANDARD SET UP

- Available in UNGER 98 and 114 or ENTERPRISE 32
- Body and bowl safety cover for optimum safety for the user

OPTIONS

- UNGER 5
- Triple cut on UNGER 98 and 114

Dimensions en mm



MODÈLE	ENCOMBREMENT (MM)	COLISAGE (MM)	CAPACITÉ DE CUVE (L/KG)	POIDS (KG)	DÉBIT THÉORIQUE (KG / HEURE)	PUISSANCE MOTEUR HACHAGE	PUISSANCE MOTEUR DE MÉLANGE	TENSION
MODEL	SIZE (MM)	PACKING DETAILS (MM)	TANK CAPACITY (L/KG)	WEIGHT (KG)	CAPACITY (KG / HOUR)	MINCING POWER	MIXING POWER	VOLTAGE
DRC HM 100L/32 DRC HM 100L/98 DRC HM 100L/114	1290 X 775 X 1440	1300 X 1100 X 1800	100/80	160	1000 1000 1400	5,5 CH/HP 4 KW	1,5 CH/HP 1,1 KW	3/400V sans neutre 50 HZ